



**baltur**  
TECNOLOGIE PER IL CLIMA

- Инструкция по эксплуатации горелки модели

**BTL 3**  
**BTL 3H**



Выпуск **2004/10**  
Код 0006081227



- Перед пуском горелки или выполнением техобслуживания необходимо внимательно прочитать инструкции.
- Работы на горелке и в системе должны выполняться квалифицированными работниками.
- Перед осуществлением любых работ электрическое питание необходимо выключить.
- Работы, выполненные неправильным образом, могут привести к опасным авариям.

## Сертификат соответствия

Заявляем под нашу ответственность, что изделия с маркой "CE"

Серии  
Sparkgas...; BTG...; BGN...;  
Minicomist...; Comist...; RiNOx..., BT...;  
BTL...; GI...; GI...Mist; PYR...; TS...

Описание:

бытовые и промышленные дутьевые горелки, работающие на жидком, газообразном и комбинированном топливе

соответствуют минимальным требованиям европейских директив:

90/396/CEE (директива по газу)

92/42/CEE (директива по КПД)

89/336/CEE (директива по электромагнитной совместимости)

73/23/CEE (директива по низковольтному напряжению)

98/37 CEE (директива по машинному оборудованию)

спроектированы и испытаны по европейским стандартам:

EN 676 (газообразные и комбинированные виды топлива, сторона газа)

EN 267 (дизельное и комбинированные виды топлива, сторона дизельного топлива)

EN 60335-1, 2003

EN 50165: 1997 + A1:2001

EN 55014 -1 (1994) e -2 (1997)

Инспектирующий орган согласно газовой директиве 90/396/CEE:

CE0085 - DVGW

Уполномоченный администратор

**baltur**  
TECNOLOGIE PER IL CLIMA

докт. Риккардо Фава  
Dr. Riccardo Fava



**ВВЕДЕНИЕ**

Эти предупреждения будут способствовать безопасному использованию компонентов в отопительных системах гражданского назначения и в системах производства горячей воды для хозяйственных нужд путём указания наиболее подходящих компонентов, с целью предотвращения таких ситуаций, когда по причине неправильного монтажа, ошибочного, несвойственного или необъяснимого использования изначальные безопасные характеристики данных компонентов нарушаются. Целью распространения предупреждений данного справочника является и обращение внимания пользователей на проблемы безопасности благодаря использованию хотя и технической терминологии, но доступной каждому.

**ОБЩИЕ ПРЕДУПРЕЖДЕНИЯ**

- Инструкция по эксплуатации является неотъемлемой частью изделия и должна всегда передаваться в руки пользователя. Внимательно прочитайте предупреждения в инструкции, так как в них содержатся важные указания по установке, эксплуатации и техобслуживанию в условиях полной безопасности. Бережно храните инструкцию для дальнейших консультаций. Установку должен выполнять профессионально подготовленный специалист с соблюдением действующих норм и в соответствии с инструкциями, данными конструктором. Под профессионально подготовленным специалистом нужно понимать работника, который технически компетентен в области компонентов отопительных систем гражданского назначения и систем с подготовкой горячей воды для хозяйственных нужд и, в частности, сервисные центры, авторизированные конструктором. Неправильно выполненная установка может нанести ущерб людям, животным или предметам, за что конструктор ответственности не несёт.
- Сняв упаковку, проверьте целостность содержимого. В случае появления сомнений рекомендуется обратиться к поставщику, а само изделие не трогать. Элементы упаковки: деревянная клеть, гвозди, скобы, пластиковые пакеты, пенополистирол и т.д. нельзя оставлять в доступном для детей месте, так как они представляют собой источник опасности.
- Перед выполнением любой операции по чистке или техобслуживанию необходимо отключить изделие от сети питания при помощи выключателя системы и/или используя специальные отсечные устройства.
- Ничто не должно загромождать воздухозаборные и воздухораспределительные решётки.
- В случае неисправности и/или неисправного функционирования аппарата отключите его. Не пытайтесь самостоятельно починить его. Следует обратиться за помощью исключительно к квалифицированному специалисту. Возможный ремонт изделия должен быть выполнен только в сервисном центре, который получил разрешение от завода "BALTUR", и с использованием исключительно оригинальных запасных частей. Несоблюдение данного условия может нарушить безопасность аппарата. Для обеспечения эффективности аппарата и его исправного функционирования необходимо, чтобы квалифицированные работники осуществляли регулярное техобслуживание с соблюдением указаний, данных конструктором.
- При решении больше не использовать изделие, необходимо обезвредить те детали, которые являются потенциальными источниками опасности.
- При продаже изделия или его передаче в другие руки, а также в случае, когда Вы переезжаете и оставляете изделие, убедитесь в том, что инструкция всегда находится с аппаратом. Это необходимо для того, чтобы новый хозяин и/или монтажник смогли обратиться к ней в случае потребности.
- Для всех аппаратов с дополнительными опциями или комплектами, включая электрические, необходимо использовать только оригинальные аксессуары. Данный аппарат должен использоваться только по **предусмотренному назначению**: вместе с котлом, теплогенератором, печью или с другой подобной топкой, которые размещаются в защищённом от атмосферных факторов помещении. Любой другой вид использования считается несвойственным и, следовательно, опасным. С конструктора снимается всякая договорная и внедоговорная ответственность за ущерб, нанесённый оборудованию по причине неправильной установки, использования и, в любом случае, несоблюдения инструкций, данных самим конструктором.
- Не загромождать и уменьшать вентиляционные отверстия помещения, в котором стоит горелка или котёл, с целью предупреждения опасных ситуаций, таких как образование ядовитых и взрывоопасных смесей. Для лучшего понимания ситуации приведём пример: для правильного сжигания топлива для небольшой тепловой мощности, равной 20000 Ккал/ч / 2,5 м<sup>3</sup>/ч метана / 2 кг/ч дизельного топлива, необходимо подать в топку котла около 30 м<sup>3</sup>/ч воздуха.

Воздух для горения обычно забирается с того помещения, в котором находится котёл, поэтому в этом помещении должно быть достаточное количество открытий для обеспечения притока внешнего воздуха, равно приблизительно 30 м<sup>3</sup>/ч. Если воздуха для горения недостаточно топливо сжигается не до конца и образуется угарный газ, который очень опасен: его концентрация, равная 1 %, вызывает коллапс за 15 минут и, следовательно, смерть. Наличие данного газа **незаметно**, потому что он **не имеет** запаха. Кроме этого, необходимо учитывать, что горение при недостатке воздуха приводит к большому расходу топлива и, следовательно, к большим расходам на отопление.

**ГОРЕЛКИ**

- Горелка должна устанавливаться в подходящем помещении, имеющем минимальное количество вентиляционных отверстий, как предписано действующими нормативами, и в любом случае, достаточными для получения качественного горения.
- Должны использоваться только те горелки, которые изготовлены в соответствии с действующими нормативами. Газовые горелки должны иметь знак CE, жидкотопливные - UNI-CTI 7824 + FA114.
- Данная горелка должна использоваться только по предусмотренному назначению: вместе с котлом, теплогенератором, печью или с другой подобной топкой, которые размещаются в защищённом от атмосферных факторов помещении.
- Перед выполнением подключений горелки проверьте, что данные на табличке соответствуют данным питательной сети (электрическая, газовая, для дизельного или другого вида топлива).
- Нельзя дотрагиваться до горячих частей горелки, обычно находящихся вблизи пламени и возможной установки предварительного нагрева топлива, которые нагреваются во время функционирования и остаются под температурой даже после недлительного останова горелки.
- В случае если принято решение об окончательном неиспользовании горелки необходимо, чтобы квалифицированный работник выполнил следующие операции:
  - Отключил электрическое питание путём отсоединения питательного кабеля главного выключателя.
  - Прекратил подачу топлива при помощи ручного отсечного крана, вынимая маховички управления с гнёзд.

**Особые предупреждения**

- Убедитесь в том, что человек, выполнивший установку горелки, прочно зафиксировал её к теплогенератору так, чтобы образовывалось пламя внутри камеры сгорания самого генератора.
- Перед розжигом горелки и хотя бы раз в год необходимо, чтобы квалифицированный работник выполнил следующие операции:
  - Настроил расход топлива горелки, учитывая требуемую мощность теплогенератора.
  - Отрегулировал подачу воздуха для горения и получил такое значение КПД, которое хотя бы равнялось минимально установленному действующими нормативами (UNI-CTI 10389).
  - Осуществил контроль горения с тем, чтобы предотвратить образование вредных и загрязняющих окружающую среду несгоревших продуктов в размерах, превышающих допустимые пределы, установленные действующими нормативами. Закон 615 от 13/07/66; Закон 373 от 30/04/76; Закон 308 от 29/05/82; Закон 10 от 9/01/91.
  - Проверил функциональность регулировочных и защитных устройств.
  - Проверил правильное функционирование трубопровода, выводящего продукты горения.
  - По завершению операций по регулировке проверил, что все стопорные механические системы регулировочных устройств хорошо затянуты.
  - Убедился в том, что в помещении, где стоит котёл, имеются необходимые инструкции по эксплуатации и техобслуживанию горелки.
- В случае частых блокировок горелки не следует заклиниваться на восстановлении функционирования вручную, лучше обратиться за помощью к специалистам для разъяснения аномальной ситуации.
- Работать с горелкой и заниматься техобслуживанием должен исключительно квалифицированный персонал, который будет действовать в соответствии с предписаниями действующих нормативов. Закон 615 от 13/07/66; Стандарт UNI-CTI 8364; Стандарт UNI-CTI 9317; ДПР № 1391 22 Декабря 1970 г.; Стандарт UNI-CTI 10389.

**ЭЛЕКТРИЧЕСКОЕ ПИТАНИЕ**

- Электрической безопасности аппарата можно достичь только при его правильном соединении с надёжным заземляющим устройством, которое выполняется с соблюдением действующих норм по технике безопасности (ДПР 547/55 ст. 314). Необходимо в обязательном порядке проверить это основное требование по обеспечению безопасности. При возникающих сомнениях необходимо запросить у квалифицированного работника, чтобы он произвёл тщательный осмотр электрической установки, так как конструктор не отвечает за возможный ущерб, нанесённый по причине отсутствия заземления установки.
- Пусть квалифицированный специалист проверит соответствие электрической установки максимально поглащаемой мощности аппарата, которая указывается на его табличке, в частности, необходимо убедиться в том, что сечение кабелей системы подходит поглащаемой мощности аппарата.
- Для главного питания аппарата от электрической сети не разрешается использовать переходники, многоконтактные соединители и/или удлинители.
- Для соединения с сетью необходимо предусмотреть многополюсный выключатель, как предписано действующими нормативами по безопасности (ст. 288 ДПР № 547/55) Министерский Циркуляр ст. 7.1; Министерский Циркуляр 78/69).
- Пользование любым компонентом, потребляющим электроэнергию, приводит к соблюдению некоторых важных правил, а именно:
  - Не дотрагиваться до аппарата мокрыми или влажными частями тела и/или если ноги влажные.
  - Не тянуть электрические кабели.
  - Не выставлять аппарат под действие атмосферных факторов, таких как дождь, солнце и т. д., за исключением тех случаев, когда это предусмотрено.
  - Не разрешать использовать аппарат детям или людям без опыта.
- Пользователь не должен сам заменять питающий кабель аппарата. При повреждении кабеля, выключить аппарат и для его замены обратиться за помощью исключительно к квалифицированным работникам.
- Если принято решение о неиспользовании аппарата в течении определённого отрезка времени уместно отключить электрический выключатель, питающий все компоненты установки (насосы, горелка и т. д.).

**ПОДАЧА ГАЗА, ДИЗЕЛЬНОГО ИЛИ ДРУГОГО ВИДА ТОПЛИВА****ОБЩИЕ ПРЕДУПРЕЖДЕНИЯ**

- Установку горелки должен выполнять квалифицированный специалист в соответствии с действующими стандартами и предписаниями, так как неправильно выполненная работа может привести к ущербу людей, животных или предметов, за что конструктор ответственности не несёт.
- Перед началом монтажа следует тщательно очистить внутреннюю часть топливоподводящих трубопроводов для того, чтобы удалить возможные остатки производства, которые могут нарушить исправное функционирование горелки.
- Перед розжигом аппарата попросить квалифицированного специалиста, чтобы он выполнил следующие контрольные операции:
  - a) Проконтролировал герметичность внутренней и наружной части топливоподводящих трубопроводов;
  - b) Отрегулировал расход топлива с учётом требуемой мощности горелки;
  - c) Проверил, что используемое топливо подходит для данной горелки;
  - d) Проверил, что давление подачи топлива входит в пределы значений, приведённых на табличке горелки;
  - e) Проверил, что размеры топливоподающей системы подходят к требуемой производительности горелки и присутствуют все защитные и контрольные устройства, использование которых предусмотрено действующими нормативами (Закон 615 от 13/07/66; Закон 373 от 30/04/76; ДПР от 12/4/96 (Офиц. газета № 103 от 4/5/96); Циркулярное письмо № 73 от 29/07/71; Стандарт UNI-CIG 6579; ЗАКОН от 5 Марта 1990 г. № 46; Закон 10 от 9/01/91).
- В случае если принято решение о неиспользовании горелки на определённый отрезок времени необходимо перекрыть кран или топливоподающие краны.

**Особые предупреждения по использованию газа**

- Необходимо, чтобы квалифицированный специалист проконтролировал, что
  - a) подводящая линия и магистраль соответствуют действующим нормам и предписаниям ДПР от 12/4/96 (Офиц. газета № 103 от 4/5/96);
  - b) все газовые соединения герметичны;
  - c) размеры вентиляционных отверстий помещения, в котором стоит котёл, обеспечивают приток воздуха, установленный действующими нормативами ДПР от 12/4/96 (Офиц. газета № 103 от 4/5/96) и, в любом случае, их достаточно для получения хорошего горения.
- Не используйте газовые трубы для заземления электрических аппаратов!
- Не оставляйте включённым аппарат, когда Вы им не пользуетесь - всегда закрывайте газовый кран.
- В случае длительного отсутствия пользователя аппарата необходимо закрыть главный кран, подающий газ к горелке.
- Почувствовав запах газа:
  - a) не включайте электрические выключатели, телефон или любые другие искрообразующие предметы;
  - b) сразу же откройте двери и окна для проветривания помещения;
  - c) закройте газовые краны;
  - d) обратитесь за помощью к квалифицированному специалисту.
- Не загромождайте вентиляционные отверстия в помещении газового аппарата для предотвращения опасных ситуаций, таких как образование токсичных и взрывоопасных смесей.

Для лучшего разъяснения ситуации приведём пример:

Для правильного сжигания топлива, соответствующего небольшой тепловой мощности, равной 20000 Ккал/ч / 2,5 м<sup>3</sup>/ч метана / 2 кг/ч дизельного топлива, необходимо подать в топку котла около 30 м<sup>3</sup>/ч воздуха.

Воздух для горения обычно забирается с того помещения, в котором находится котёл, поэтому в этом помещении должно быть достаточное количество открытий для обеспечения притока внешнего воздуха, равного приблизительно 30 м<sup>3</sup>/ч. Если воздуха для горения недостаточно топливо сжигается не до конца и образуется угарный газ, который очень опасен: его концентрация, равная 1 %, вызывает коллапс за 15 минут и, следовательно, смерть. Наличие данного газа **незаметно**, потому что он **не имеет** запаха. Кроме этого, необходимо учитывать, что горение при недостатке воздуха приводит к большому расходу топлива и, следовательно, к большим расходам на отопление.

**ПРИМ.** Газ может гореть без образования чёрного дыма и запаха даже при горении с недостаточным количеством воздуха. Из этого можно сделать вывод, что практически невозможно быть уверенными в том, что горение происходит правильно (безопасно), если не выполнить замерение процентного значения оксида углерода (CO) специальным инструментом. Это значение не должно превышать 0,1% (1000 частей на миллион).

**ДЫМОХОДЫ ДЛЯ КОТЛОВ С ВЫСОКИМ КПД И ИМ ПОДОБНЫЕ**

Уместно уточнить, что котлы с высоким КПД и им подобные, выбрасывают в каминные продукты сгорания, которые имеют относительно небольшую температуру. Для приведённой выше ситуации обычно подбираемые традиционные дымоходы (сечение и теплоизоляция) могут не гарантировать исправное функционирование, потому что значительное охлаждение продуктов сгорания при прохождении дымохода, вероятнее всего, может вызвать опускание температуры даже ниже точки конденсатообразования. В дымоходе, который работает в режиме конденсатообразования, на участке выпускного отверстия присутствует сажа если сжигается дизельное топливо или мазут, а, когда сжигается газ (метан, СНГ и т. д.), вдоль дымохода выступает конденсатная вода. Из вышеизложенного следует вывод, что дымоходы, соединяемые с котлами высокого КПД и им подобными, должны быть правильно подобранными (сечение и теплоизоляция) с учётом специфического назначения для предотвращения отрицательной ситуации, описанной выше. Одним словом, для правильного подбора этих дымоходов необходимо, чтобы у них было не слишком большое сечение, но очень хорошая теплоизоляция.

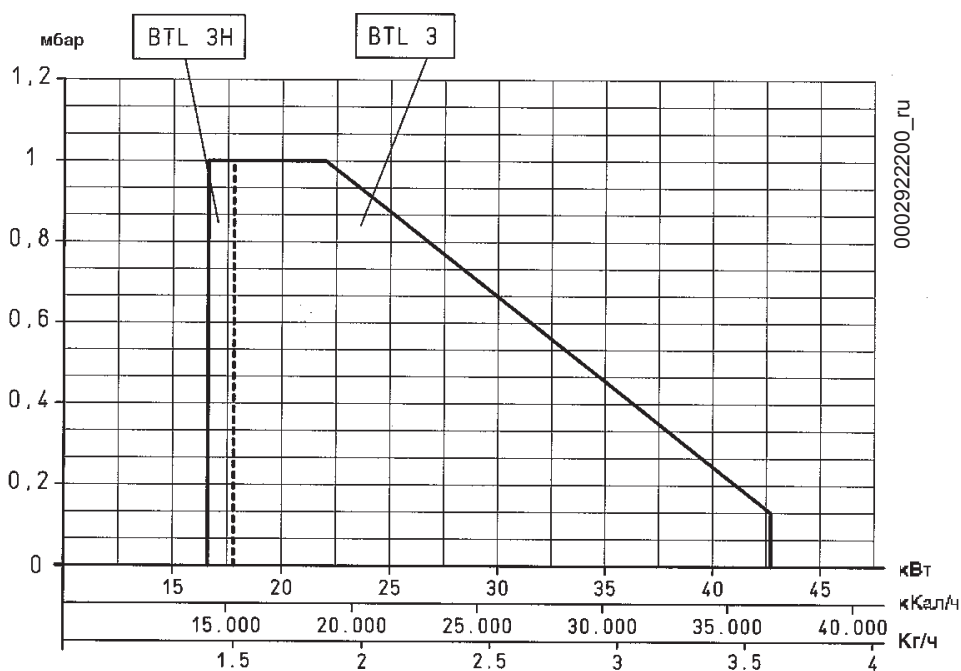


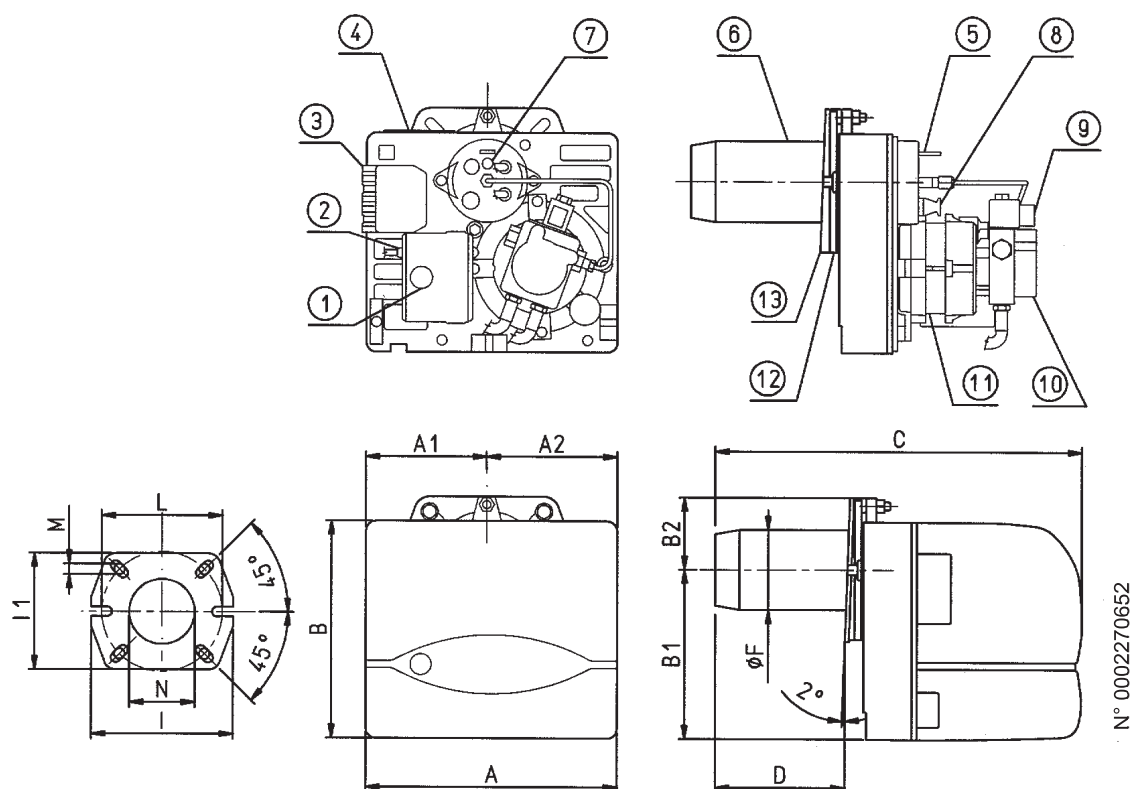
## ТЕХНИЧЕСКИЕ ХАРАКТЕРИСТИКИ

N° 0002270651  
ИСПР. 02/05/00

МОД.		<b>BTL 3H</b>	<b>BTL 3</b>
РАСХОД	кг/ч	1,4 - 3,6	1,5 - 3,6
ТЕПЛОВАЯ МОЩНОСТЬ	кВт	16,60 - 42,70	17,80 - 42,70
Макс. вязкость топлива (диз. топливо)		5,5 cst/20°C 1,5 °E / 20°C	
Электрическое питание		1 ~ 230 В ±10% - 50 Гц	
ДВИГАТЕЛЬ	кВт	0,09	
Пред. нагреватель	Вт	60	--
Трансформатор	Brahma	30 мА - 2x10 кВт	
	Danfoss	40 мА - 15 кВт -	
Полное поглощение *)	кВт	0,2	0,140
Вес	кг	9	9
Функционирование		ВКЛ. / ВЫКЛ.	

\*) Полное поглощение на фазе пуска с включенным трансформатором розжига.





	A	A1	A2	B	B1	B2	C	D	F	I	I1	L	L	M	N
									ø			МИН.	МАКС.		
<b>BTL 3 - 3H</b>	250	120	130	217,5	170	72	330	90	80	170	144	135	161	M8	85

- 1) Блок управления LANDIS LOA..
- 2) Трансформатор
- 3) 7-штырьковый разъём
- 4) Винт регулировки воздушной заслонки
- 5) Указатель позиционирования диска головки
- 6) Головка горения
- 7) Винт регулировки диска головки
- 8) Фоторезистор
- 9) Электроклапан (BTL 3)
- 10) Насос для диз. топлива
- 11) Двигатель
- 12) Соединительный фланец горелки
- 13) Изоляционная прокладка

## МАТЕРИАЛ В КОМПЛЕКТЕ

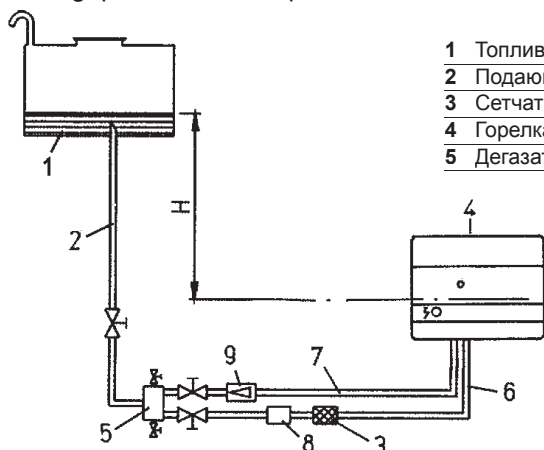
- Соединительный фланец горелки - 1
- Изоляционная прокладка - 1
- Гибкий шланг - 2 1/4" x 3/8" x 1200
- Плоские шайбы M8 - 4
- Винт с шестиг. гол. M8 x 40 - 4
- Фильтр линии 3/8" - 1
- Винт M8 x 25 - 1
- Ниппель 3/8" - 2



## ГИДРАВЛИЧЕСКИЕ СОЕДИНЕНИЯ

№ 0002900860  
ИСПР. 27/07/99

Соединительные трубы цистерны горелки должны быть герметичными, рекомендуется использовать медные или стальные трубы с подходящим диаметром. На концах жёстких трубопроводов должны быть монтированы отсекающие вентили для топлива. На всасывающих трубопроводах, за вентилем, монтируется фильтр, к которому подключается гибкий шланг патрубком на всасывании насоса горелки. Фильтр, гибкий шланг и соответствующие соединительные ниппели содержатся в комплекте горелки. На насосе расположены специальные соединения, служащие для подключения контрольных приборов (манометр и вакуумметр). Для надёжного функционирования и без шума необходимо, чтобы разрежение на всасывании не превышало 35 см Hg, равных 0,46 бар. **Макс. давление на всасывании и обратке - 1,5 бар.**

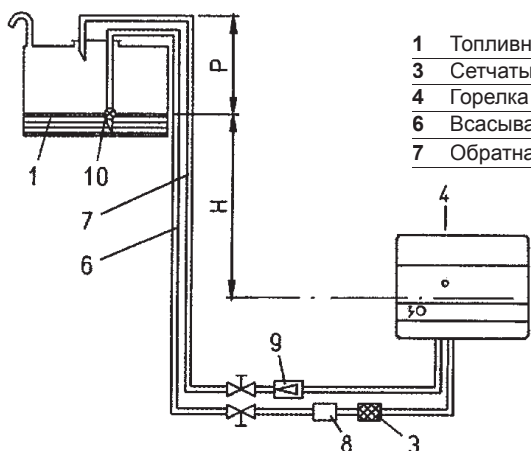


ПИТАЮЩАЯ СИСТЕМА ПО ПРИНЦИПУ СИЛЫ ТЯЖЕСТИ

- |                        |   |
|------------------------|---|
| 1 Топливный бак        | 6 Всасывающая труба   |
| 2 Подающий трубопровод | 7 Обратная труба горелки  |
| 3 Сетчатый фильтр      | 8 Автоматическое отсекающее устройство диз. топлива при остановленной горелке |
| 4 Горелка              | 9 Одноходовой клапан  |
| 5 Дегазатор            |   |

Н метры	Л. Общая метры Ø i. 10 мм.
1	30
2	35
3	40
4	45

СИСТЕМА ПО ПРИНЦИПУ ПАДЕНИЯ С ПИТАНИЕМ С ВЕРХНЕЙ ЧАСТИ БАКА



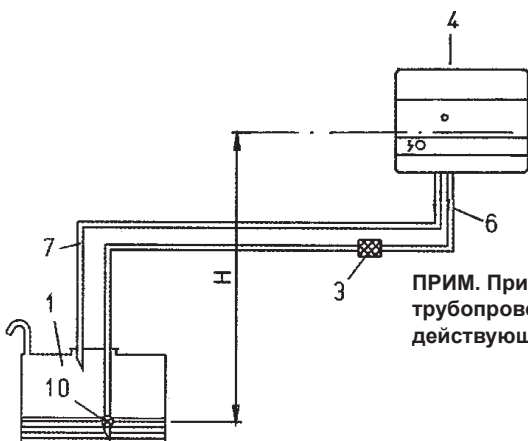
- |                          |   |
|--------------------------|---|
| 1 Топливный бак          | 8 Автоматическое отсекающее устройство диз. топлива при остановленной горелке |
| 3 Сетчатый фильтр        | 9 Одноходовой клапан  |
| 4 Горелка                | 10 Сливной клапан   |
| 6 Всасывающая труба      |   |
| 7 Обратная труба горелки |   |

Н метры	Л. Общая метры Ø i. 10 мм.
1	30
2	35
3	40
4	45

Отметка Р = 3,5 м (макс.)

ПИТАЮЩАЯ СИСТЕМА НА ВСАСЫВАНИИ

- |                   |                          |
|-------------------|--------------------------|
| 1 Топливный бак   | 6 Всасывающая труба      |
| 3 Сетчатый фильтр | 7 Обратная труба горелки |
| 4 Горелка         | 10 Сливной клапан        |



ПРИМ. При отсутствии компонентов на трубопроводе придерживайтесь действующих нормативов.

Н метры	Л. Общая метры	
	Ø i.10 мм	Ø i.12 мм
0,5	26	54
1	24	47
1,5	18	38
2	14	30
2,5	10	23
3	6	15
3,5	-	7

H = Разница уровня между минимальным уровнем топлива в баке и осью насоса

L = Общая длина каждого трубопровода, включая вертикальный отрезок. Для каждого колена или вентиля уберите 0,25 метров.

Ø i = Внутренний диаметр трубы

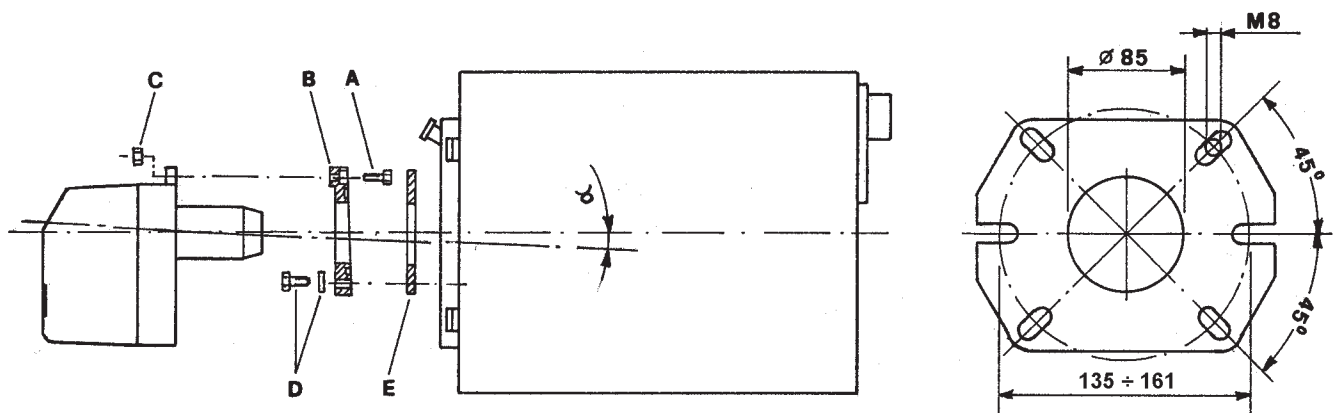






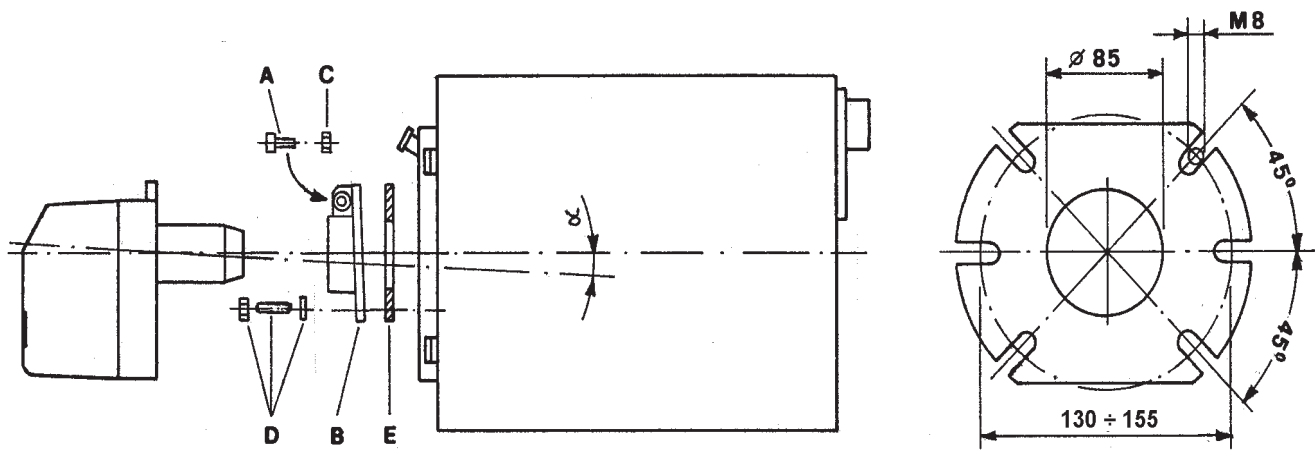
**КРЕПЛЕНИЕ К КОТЛУ**

№ 0002932940  
ИСПР. 04/10/99



**С НЕПОДВИЖНЫМ ФЛАНЦЕМ**

- Одеть винт (A) на фланец (B);
- Закрепить фланец (B) к котлу при помощи 4 винтов (D), а между ними проложить прокладку (E);
- Продеть горелку во фланец и закрепить винтом (A) с гайкой (C).



**СО СВОБОДНЫМ ФЛАНЦЕМ**

- Закрепить фланец (B) к котлу при помощи 4 шпилек (D), а между ними проложить прокладку (E);
- Продеть горелку во фланец и затянуть винт (A) с гайкой (C).

**ВНИМАНИЕ!** Во время крепления горелки к фланцу поместите ось головки горения, как показано на рисунке (угол  $\alpha$ )



## ХАРАКТЕРИСТИКИ БЛОКА УПРАВЛЕНИЯ

### Странный свет / преждевременное включение

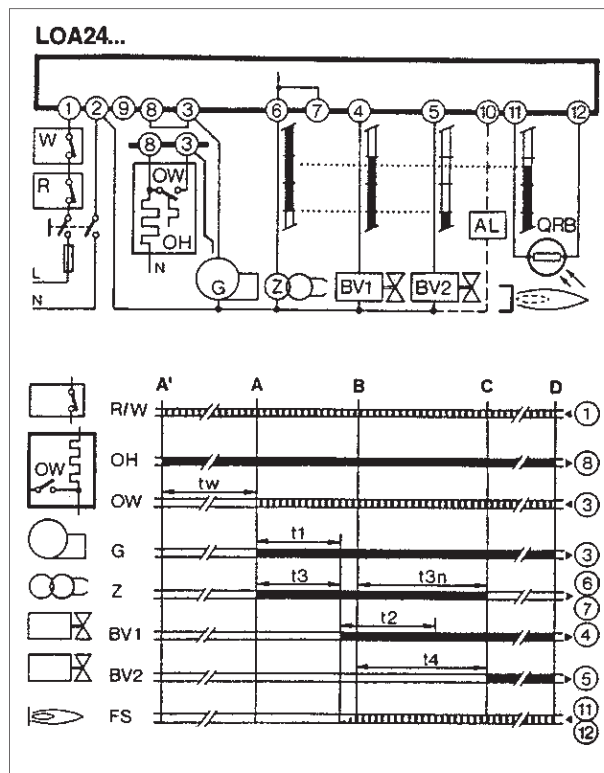
Во время предварительного продува и/или предварительного включения не должно поступать никакого сигнала пламени. Если же сигнал поступает, например, из-за преждевременного включения по причине плохой герметичности электроклапана, внешнего освещения, короткого замыкания фоторезистора или соединительного кабеля, из-за неисправности усилителя сигнала пламени и т. д., по окончании предварительного продува и защитного времени блок контроля блокирует горелку и препятствует поступлению топлива даже в течение защитного времени.

### Отсутствие пламени

При отсутствии пламени в конце защитного времени блок вызывает мгновенный останов горелки.

### Отсутствие пламени во время функционирования

При отсутствии пламени во время функционирования блок прерывает подачу топлива и автоматически повторяет пусковую программу: по истечении времени  $t_4$  пусковая программа заканчивается. При каждом аварийном останове менее, чем за 1 секунду, прекращает поступать напряжение на клеммы 3-8-1; а на клемме 10 можно на расстоянии сигнализировать о блокирующем останове. Восстановить работу блока можно где-то после 50 секунд с момента блокировки.



### Обозначения Программы

- Выходной сигнал блока
- Необходимые сигналы на входе

- A' Начало пуска горелки с пред. подогревателем диз. топлива "OH"
- A Начало пуска горелки без пред. подогревателя диз. топлива
- B Наличие пламени
- C Нормальное функционирование
- D Останов регулировки посредством "R"

- tw Время на пред. подогрев диз. топлива до момента получения разрешения на функционирование от контакта "OW" (термостат минимума)
- t1 Время предварительного продува
- t3 Время предварительного розжига
- t2 Защитное время
- t3n Время построзжига
- t4 Интервал между наличием пламени и срабатыванием второго клапана на клемму 5

Напряжение	Тип	Защита при низ. напряж-ях	Пред. вентиляция	Пред. розжиг	Защитное время	Пост-розжиг	Интервал
B ~			t1	t3	t2max	t3n	BV1-BV2=t4
220/240	LOA 24.171B27	ДА	13 с	13 с	10 с	15 с	15 с

## ПОДГОТОВКА К РОЗЖИГУ

Необходимо учитывать, что 1 кг диз. топлива соответствует, приблизительно, 10200 Ккал. Убедитесь, что труба обратки в цистерну не закупорена, т.е. не закрыты вентили, заглушки и т. д.. Наличие препятствия приведёт к поломке уплотнительного органа, расположенного на вале насоса. Закройте главный выключатель и термостаты котла для того, чтобы включить горелку и трансформатор розжига. По истечении времени предварительного продува подключается электроклапан. После того, как сработает электроклапан, выставите фоторезистор под источник яркого света, таким образом горелка не остановится в положении блокировки. После заполнения трубопроводов (выход топлива из форсунки) остановите горелку и вновь поместите фоторезистор в гнездо.

**ПРИМ.** Может понадобиться выпустить воздух. Для этого ослабьте специальный патрубков на насосе (см. 0002900910). Не освещайте фоторезистор до срабатывания электроклапана, так как в этом случае заблокируется блок управления.



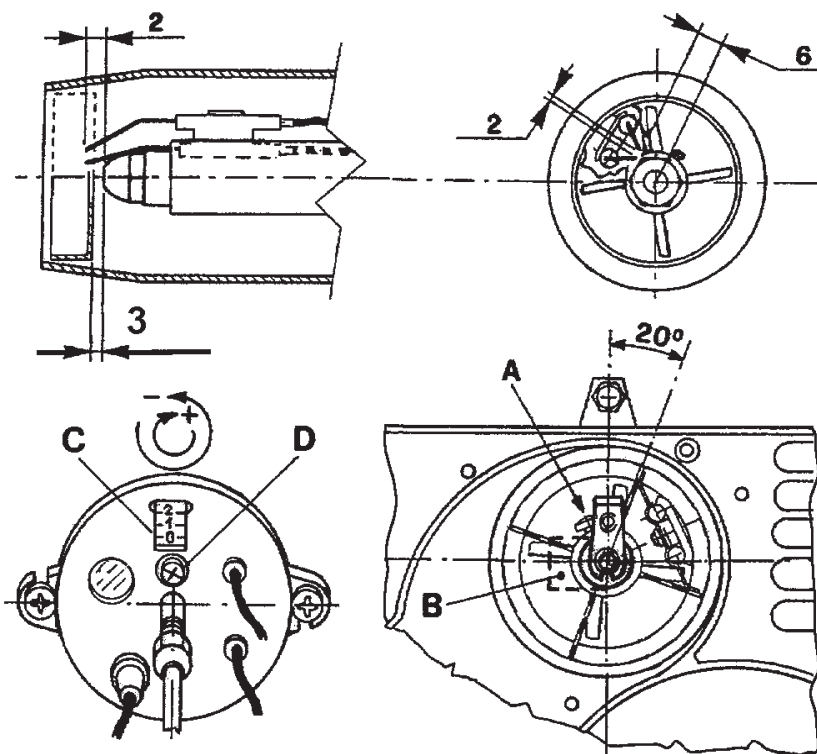
## РОЗЖИГ И РЕГУЛИРОВКА

Используйте винт регулировки (см. 0002933100) для помещения воздушной заслонки и диска пламени на необходимое значение с учётом поданного на горелку топлива (см. таблицу).

Выключите главный выключатель для подключения горелки и её розжига. При необходимости исправьте подачу воздуха для горения воздушной заслонкой и изменением положения диска пламени (регулируется винтом D). На горелке имеется винт регулировки позиции диска пламени; данное устройство позволяет улучшить процесс горения сокращением или увеличением воздушного зазора между диском и головкой. Обычно зазор между диском и головкой необходимо уменьшить (откручивание винта D) в том случае, когда горелка функционирует с небольшим расходом топлива, и пропорционально увеличить (закручивание винта D), когда горелка работает на высоком расходе топлива. Обычно, после изменения позиции диска пламени, необходимо исправить положения воздушной заслонки, а вслед за этим, проверить, что процесс горения происходит правильно. На горелке BTL 3H имеется подогреватель диз. топлива на форсунке. Это устройство позволяет получить лучшее распыление и, следовательно, лучшее горение.

## ПРИНЦИПИАЛЬНАЯ СХЕМА РЕГУЛИРОВКИ ВОЗДУХА И РАСПОЛОЖЕНИЕ ДИСКА - ЭЛЕКТРОДОВ

№ 0002933091  
ИСПР. 22/11/2004



После монтажа форсунки проверьте правильное позиционирование электродов и диска в соответствии с нижеуказанными в мм. отметками. Будет хорошим правилом если Вы проверите отметки после выполнения операций на головке.

ПРИМ. Во избежание повреждений опоры или пред. подогревателя выполняйте монтаж / демонтаж форсунки при помощи ключа или контрключа.

ПРИМ. В определённых условиях функционирования может понадобиться уменьшить расстояние между форсункой и диском.

- Разместите узел диска – электродов на втулке, держащей форсунку, как указано на рисунке.
- Застопорите узел винтом "А".
- "В" положение пред. подогревателя если имеется.
- Регулировка головки происходит посредством винта (D) и на основе указаний, приводимых на указателе (C).
- Закрутите для открытия зазора между диском и головкой, открутите - для закрытия.

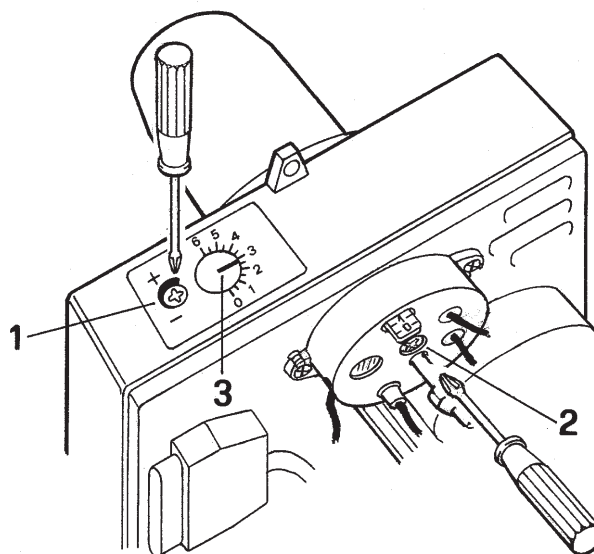




## РЕГУЛИРОВАНИЕ ГОРЕНИЯ

№ 0002933100  
ИСПР. 10/05/00

- 1 РЕГУЛИРОВКА ОТКРЫТИЯ ВОЗДУШНОЙ ЗАСЛОНКИ
  - Опорный указатель в положении "0" заслонка закрыта
  - Опорный указатель в положении "6" заслонка открыта
- 2 РЕГУЛИРОВКА ПОЗИЦИИ ДИСКА ПЛАМЕНИ
- 3 УКАЗАТЕЛЬ ОТКРЫТИЯ ВОЗДУШНОЙ ЗАСЛОНКИ
- 4 РЕКОМЕНДУЕМЫЕ ФОРСУНКИ  
DELAVAN тип W 60°  
DANFOSS тип 60°



ДАННЫЕ РЕГУЛИРОВКИ					
	4 ТИП ФОРСУНКИ	Давление насоса	Расход горелки	3 Регулировка воздушной заслонки	2 Регулировка позиции диска
	GRH	бар	кг/ч	н° риски	н° риски
BTL 3H (с пред. подогревателем)	1,00	12	3.6	6	5.5
	0,85		3.1		4
	0,75		2.7		3
	0,60		2.0	4	2
	0,50		1.7		1
	0,40		1.4	3.6	
BTL 3 (без пред. подогревателя)	1.00	12	4	6	6.5
	0,85	13,5	3.6		6
	0,85	12	3.5		5.5
	0,75		3.0		4
	0,60		2.4		3
	0,50		1.95		4
	0,50	10	1.7		3.5

**ПРИМ.**

Табличные значения относятся к 12% CO<sub>2</sub> (4.5 O<sub>2</sub>) над уровнем моря и с давлением в камере сгорания, равным 0.1 мбар.  
- Пред. подогреватель с встроенным электроклапаном DSV.2.

**ПРИМ.**

Данные в таблице значения - приблизительные, лучших эксплуатационных характеристик горелки можно добиться выполняя регулировку с учётом потребностей котла.

Этот пред. подогреватель имеет встроенный отсечной клапан, который позволяет осуществлять хороший подогрев для гарантирования хорошего розжига, стабильного и надёжного функционирования даже в том случае, когда температура помещения низкая.  
Этот пред. подогреватель имеет устройство против стекания капель, которое служит для удаления углеводородов (CxHy), как на этапе включения, так и выключения горелки.

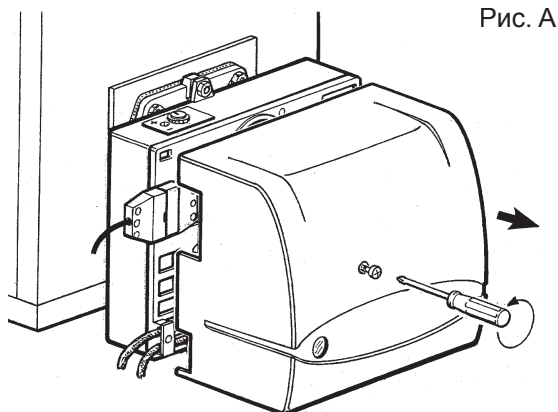




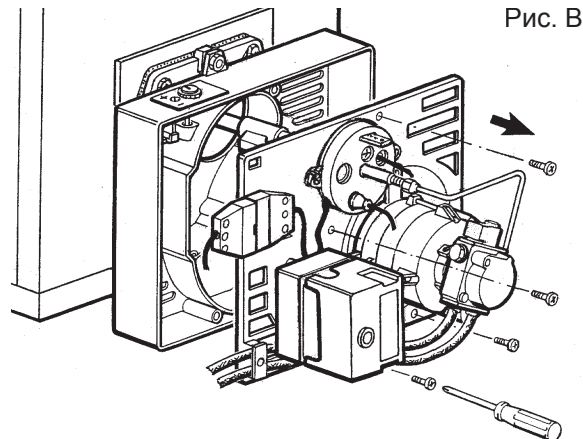
## ТЕХОБСЛУЖИВАНИЕ

№ 0002933120  
ИСПР. 11/05/00

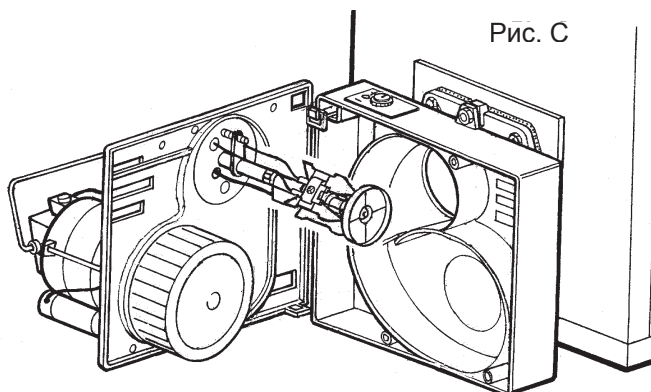
Большую часть компонентов можно проконтролировать, убрав кожух; для проверки головки необходимо демонтировать держащую компоненты пластину, которую можно повесить на корпус горелки двумя способами для облегчения операций. Двигатель, трансформатор и электроклапан соединены посредством соединителя, фоторезистор позиционируется надавливанием.



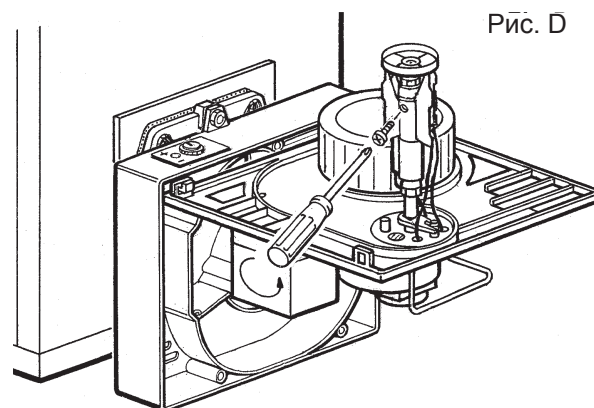
- 1) Открутите винт крышки для доступа к внутренней части горелки.



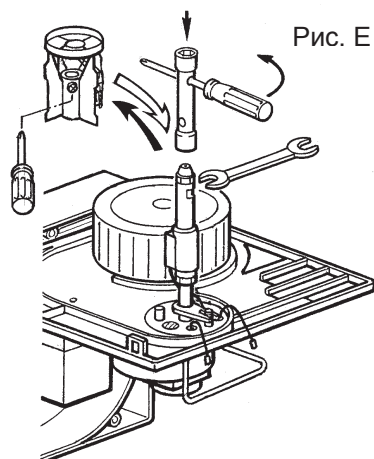
- 2) Открутите 4 винта с пластины, как указано, для того, чтобы получить доступ к форсунке, электродам и пред. подогревателю при наличии.



- 3) Платину можно прицепить двумя различными способами (рис. С - D); рекомендуется прицепить, как показано на рис. D.



- 4) Для демонтажа форсунки сначала необходимо убрать узел диска - электродов, открутив винт, как указано на рисунке.



- 5) Открутите форсунку ключом или контрключом.





## НЕИСПРАВНОСТИ В ФУНКЦИОНИРОВАНИИ

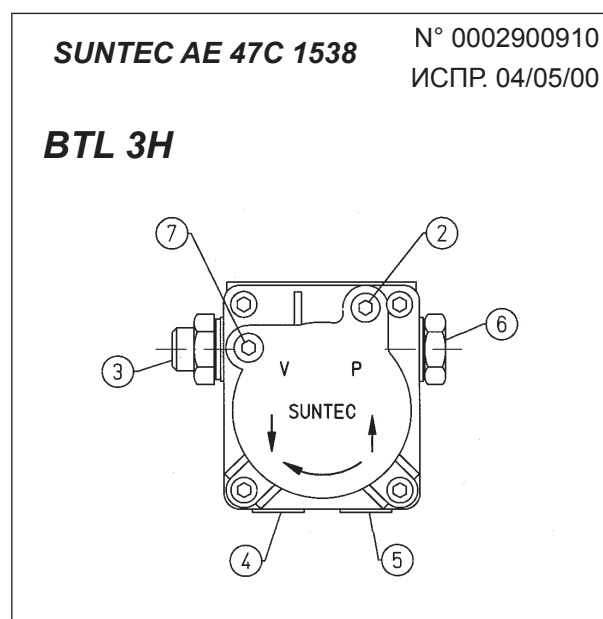
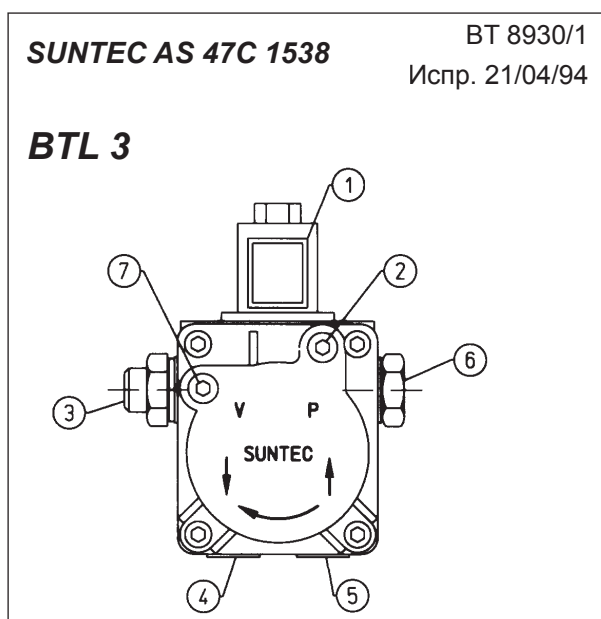
ПРИРОДА НЕИСПРАВНОСТИ	ВОЗМОЖНАЯ ПРИЧИНА	СПОСОБ УСТРАНЕНИЯ
<p><b>Аппарат блокируется с появлением пламени (горит красная лампочка). Неисправность приведена на устройстве контроля пламени.</b></p>	<ol style="list-style-type: none"> <li>1) Работа фоторезистора прервана или он загрязнен дымом.</li> <li>2) Грязный котёл.</li> <li>3) Контур фоторезистора неисправен.</li> <li>4) Диск или входное отверстие грязные.</li> </ol>	<ol style="list-style-type: none"> <li>1) Прочистите или замените.</li> <li>2) Проверьте все пропускные отверстия продуктов сгорания в котле и дымоходе.</li> <li>3) Замените блок.</li> <li>4) Прочистите.</li> </ol>
<p><b>Аппарат блокируется с распыскиванием топлива, пламя не обнаруживается (горит красная лампочка).</b></p>	<ol style="list-style-type: none"> <li>1) Прерывание контура розжига.</li> <li>2) Разряд проводов трансформатора розжига на корпус.</li> <li>3) Провода трансформатора розжига плохо соединены.</li> <li>4) Работа трансформатора розжига прерывается.</li> <li>5) Концы электродов расположены на неточном расстоянии.</li> <li>6) Электроды разряжают на массу, так как загрязнены или изоляция потрескалась; проверьте и под клеммами крепления изоляций.</li> </ol>	<ol style="list-style-type: none"> <li>1) Проверьте весь контур.</li> <li>2) Замените.</li> <li>3) Правильно соедините.</li> <li>4) Замените.</li> <li>5) Поместите в предписанную позицию.</li> <li>6) Прочистите, а при необходимости, замените.</li> </ol>
<p><b>Аппарат блокируется без распыскивания топлива. (горит красная лампочка).</b></p>	<ol style="list-style-type: none"> <li>1) Не хватает фазы.</li> <li>2) Неэффективен электродвигатель.</li> <li>3) Диз. топливо не поступает к насосу.</li> <li>4) Нет диз. топлива в цистерне.</li> <li>5) Вентиль всасывающей трубы закрыт.</li> <li>6) Форсунка забита.</li> </ol>	<ol style="list-style-type: none"> <li>1) Проверьте питательную линию.</li> <li>2) Почините или замените.</li> <li>3) Проверьте всасывающий трубопровод.</li> <li>4) Заполните.</li> <li>5) Откройте.</li> <li>6) Демонтируйте и прочистите в каждой части.</li> </ol>
<p><b>Горелка не включается.</b></p>	<ol style="list-style-type: none"> <li>1) Термостаты (котла или комнатный) или прессостаты открыты.</li> <li>2) Короткое замыкание фоторезистора.</li> <li>3) Нет напряжения при открытии главного выключателя или при срабатывании максимального выключателя счётчика, а также отсутствие напряжения на линии.</li> <li>4) Линия термостатов не выполнена в соответствии со схемой или какой-то термостат остался в открытом положении.</li> <li>5) Внутренняя неисправность блока управления.</li> </ol>	<ol style="list-style-type: none"> <li>1 Увеличьте значение или подождите пока не закроются из-за естественного опускания температуры или давления.</li> <li>2 Замените.</li> <li>3) Закройте выключатели или подождите восстановления напряжения.</li> <li>4) Проверьте соединения и термостаты.</li> <li>5) Замените.</li> </ol>
<p><b>Нехорошее пламя с искрами.</b></p>	<ol style="list-style-type: none"> <li>1) Давление распыления слишком низкое.</li> <li>2) Избыток воздуха для горения.</li> <li>3) Форсунка неэффективна, потому что грязная или изношена.</li> <li>4) Наличие воды в топливе.</li> </ol>	<ol style="list-style-type: none"> <li>1) Восстановите предусмотренное значение.</li> <li>2) Сократите количество воздуха для горения.</li> <li>3) Почините или замените.</li> <li>4) Слейте с цистерны, пользуясь подходящим насосом (никогда не используйте в этих целях насос горелки).</li> </ol>
<p><b>Плохая форма пламени, наличие дыма и сажи.</b></p>	<ol style="list-style-type: none"> <li>1) Недостаток воздуха для горения.</li> <li>2) Форсунка неэффективна, потому что грязная или изношена.</li> <li>3) Каналы котла или дымохода закупорены.</li> <li>4) Давление распыления низкое.</li> </ol>	<ol style="list-style-type: none"> <li>1) Увеличьте количество воздуха для горения.</li> <li>2) Почините или замените.</li> <li>3) Выполните их чистку.</li> <li>4) Поместите значение давления на предусмотренное.</li> </ol>







## ДЕТАЛЬ НАСОС

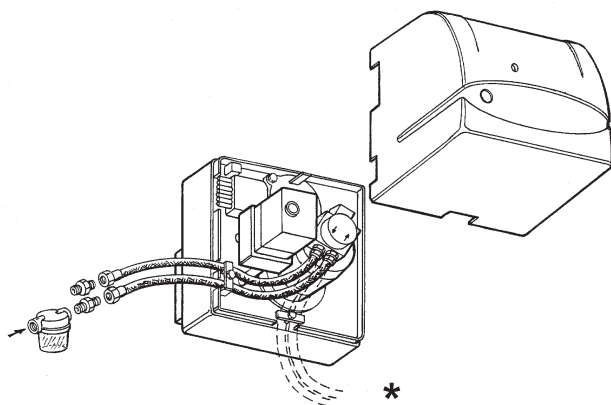


- 1 ЭЛЕКТРОКЛАПАН (НОРМАЛЬНО ЗАКРЫТ)
- 2 СОЕДИНЕНИЕ МАНОМЕТРА И ВЫПУСК ВОЗДУХА (1/8")
- 3 ВИНТ РЕГУЛИРОВКИ ДАВЛЕНИЯ
- 4 ОБРАТКА
- 5 ВСАСЫВАНИЕ
- 6 ПОДАЧА НА ФОРСУНКУ
- 7 СОЕДИНЕНИЕ ВАКУУММЕТРА (1/8")

**ПРИМ.** Насос предварительно настраивается на давление 12 бар.

## СХЕМА ПОЗИЦИОНИРОВАНИЯ ГИБКИХ ШЛАНГОВ

N° 0002933110  
ИСПР. 10/05/00



\* Для того, чтобы правильно закрыть крышку, гибкие шланги необходимо расположить, как указано на рисунке. Они могут выходить из нижней части горелки или из её левой боковой стороны.



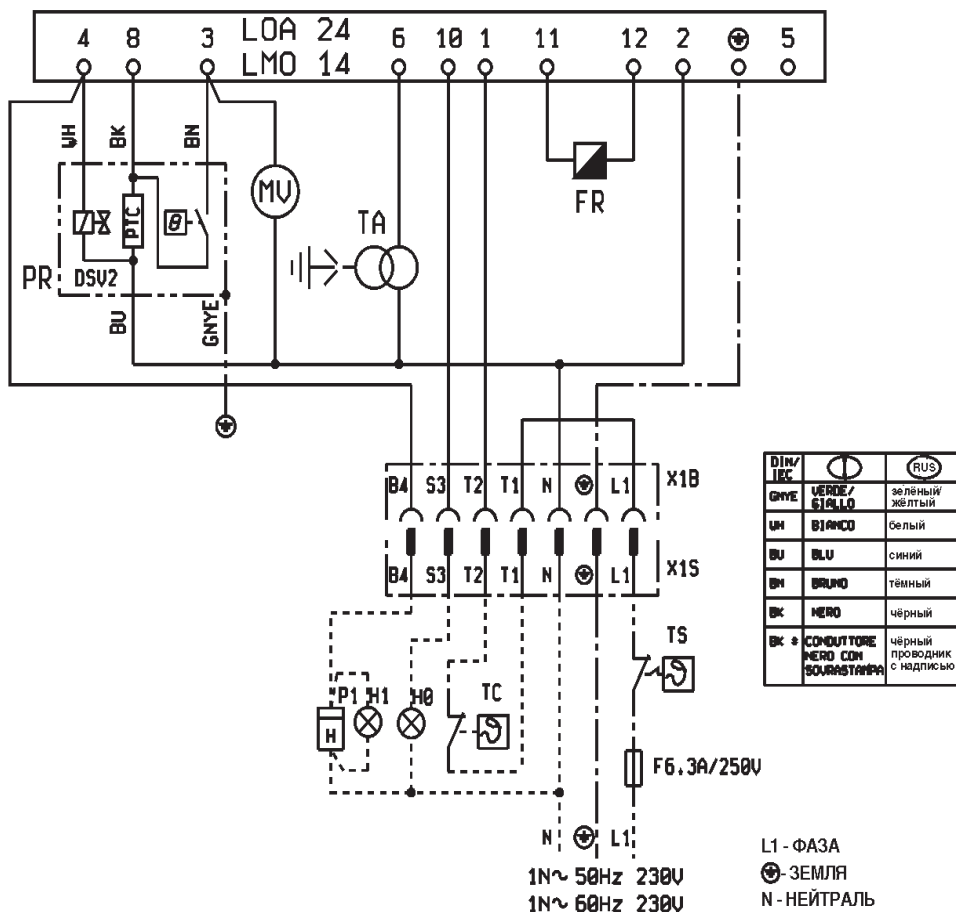


**ЭЛЕКТРИЧЕСКАЯ СХЕМА BTL 3H**

N° 0002200360  
ИСПР. 12/11/99

**ЭЛЕКТРИЧЕСКИЕ СОЕДИНЕНИЯ**

Электрические линии должны проходить вдали от горячих частей. Рекомендуется, чтобы все соединения выполнялись при помощи гибких проводов. Минимальное сечение проводников - 1,5 мм<sup>2</sup>.



- H0 - ВНЕШНЯЯ ЛАМПОЧКА БЛОКИРОВКИ
- H1 - КОНТРОЛЬНАЯ ЛАМПОЧКА ФУНКЦИОНИРОВАНИЯ
- FR - ФОТОРЕЗИСТОР
- TA - ТРАНСФОРМАТОР РОЗЖИГА
- TS - ПРЕДОХРАНИТЕЛЬНЫЙ ТЕРМОСТАТ
- TC - ТЕРМОСТАТ КОТЛА
- LOA... - БЛОК УПРАВЛЕНИЯ
- V1 - ЭЛЕКТРОКЛАПАН
- MV - ДВИГАТЕЛЬ КРЫЛЬЧАТКИ
- P1 - СЧЁТЧИК ЧАСОВ РАБОТЫ
- PR - ПРЕД. ПОДОГРЕВАТЕЛЬ





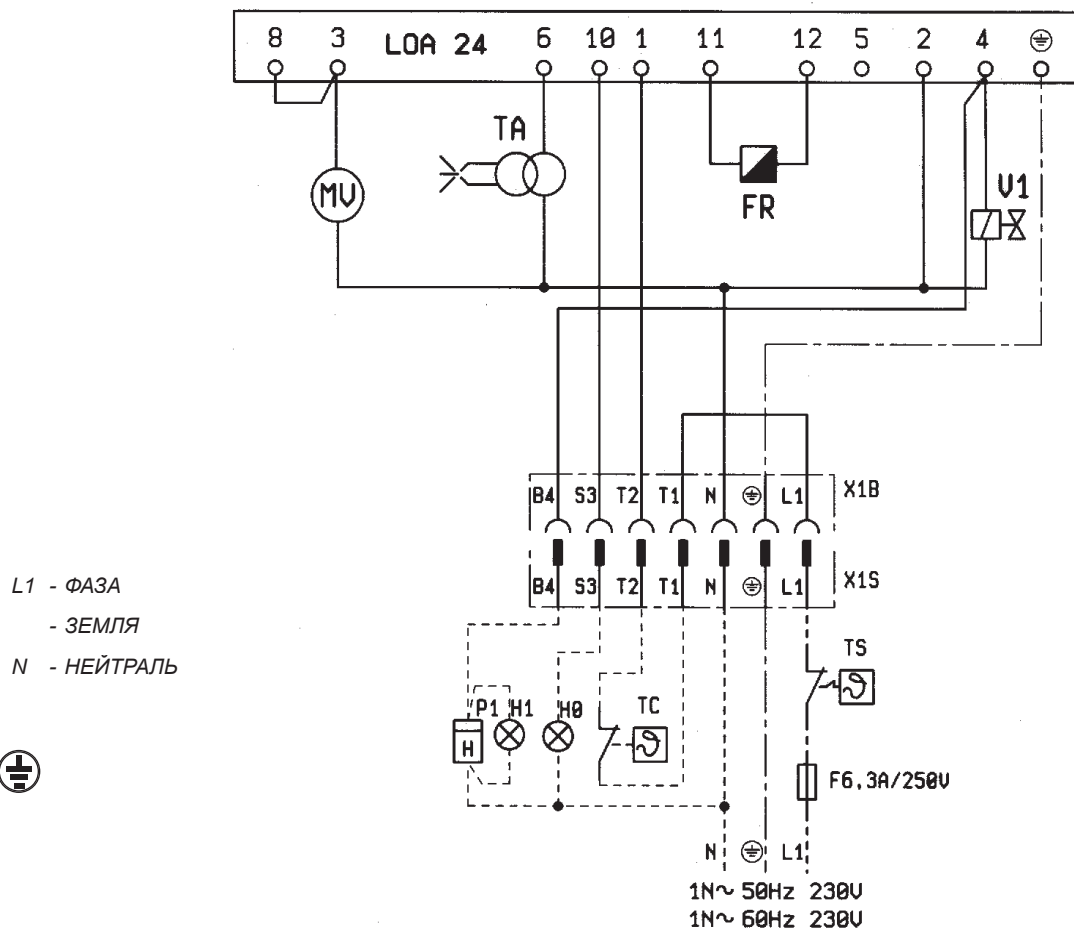


**ЭЛЕКТРИЧЕСКАЯ СХЕМА BTL 3**

N° BT 2125/2  
ИСПР. 17/07/96

**ЭЛЕКТРИЧЕСКИЕ СОЕДИНЕНИЯ**

Электрические линии должны проходить вдали от горячих частей. Рекомендуется, чтобы все соединения выполнялись при помощи гибких проводов. Минимальное сечение проводников - 1,5 мм<sup>2</sup>.



L1 - ФАЗА  
- ЗЕМЛЯ  
N - НЕЙТРАЛЬ



- H0 - ВНЕШНЯЯ ЛАМПОЧКА БЛОКИРОВКИ
- H1 - КОНТРОЛЬНАЯ ЛАМПОЧКА ФУНКЦИОНИРОВАНИЯ
- FR - ФОТОРЕЗИСТОР
- TA - ТРАНСФОРМАТОР РОЗЖИГА
- TS - ПРЕДОХРАНИТЕЛЬНЫЙ ТЕРМОСТАТ
- TC - ТЕРМОСТАТ КОТЛА
- LOA... - БЛОК УПРАВЛЕНИЯ
- V1 - ЭЛЕКТРОКЛАПАН
- MV - ДВИГАТЕЛЬ КРЫЛЬЧАТКИ
- P1 - СЧЁТЧИК ЧАСОВ РАБОТЫ



## ТАБЛИЦА РАСХОДА ФОРСУНОК ДЛЯ ДИЗЕЛЬНОГО ТОПЛИВА

Форсунка	Давление насоса															Форсунка
	7	8	9	10	11	12	13	14	15	16	17	18	19	20	21	
Г.Р.Н.–гал/ч	Расход на выходе форсунки															Г.Р.Н.–гал/ч
0,40	1,27	1,36	1,44	1,52	1,59	1,67	1,73	1,80	1,86	1,92	1,98	2,04	2,10	2,15	2,20	0,40
0,50	1,59	1,70	1,80	1,90	1,99	2,08	2,17	2,25	2,33	2,40	2,48	2,55	2,62	2,69	2,75	0,50
0,60	1,91	2,04	2,16	2,28	2,39	2,50	2,60	2,70	2,79	2,88	2,97	3,06	3,14	3,22	3,30	0,60
0,65	2,07	2,21	2,34	2,47	2,59	2,71	2,82	2,92	3,03	3,12	3,22	3,31	3,41	3,49	3,58	0,65
0,75	2,38	2,55	2,70	2,85	2,99	3,12	3,25	3,37	3,49	3,61	3,72	3,82	3,93	4,03	4,13	0,75
0,85	2,70	2,89	3,06	3,23	3,39	3,54	3,68	3,82	3,96	4,09	4,21	4,33	4,45	4,57	4,68	0,85
1,00	3,18	3,40	3,61	3,80	3,99	4,16	4,33	4,50	4,65	4,81	4,96	5,10	5,24	5,37	5,51	1,00
1,10	3,50	3,74	3,97	4,18	4,38	4,58	4,77	4,95	5,12	5,29	5,45	5,61	5,76	5,91	6,06	1,10
1,20	3,82	4,08	4,33	4,56	4,78	5,00	5,20	5,40	5,59	5,77	5,95	6,12	6,29	6,45	6,61	1,20
1,25	3,97	4,25	4,50	4,75	5,00	5,20	5,40	5,60	5,80	6,00	6,20	6,35	6,55	6,70	6,85	1,25
1,35	4,29	4,59	4,87	5,13	5,38	5,62	5,85	6,07	6,28	6,49	6,69	6,88	7,07	7,26	7,44	1,35
1,50	4,77	5,10	5,41	5,70	5,90	6,24	6,50	6,75	6,98	7,21	7,43	7,65	7,86	8,06	8,26	1,50
1,65	5,25	5,61	5,95	6,27	6,58	6,87	7,15	7,42	7,68	7,93	8,18	8,41	8,64	8,87	9,09	1,65
1,75	5,56	5,95	6,31	6,65	6,98	7,29	7,58	7,87	8,15	8,41	8,67	8,92	9,17	9,41	9,64	1,75
2,00	6,30	6,80	7,21	7,60	7,97	8,33	8,67	8,99	9,31	9,61	9,91	10,20	10,48	10,75	11,01	2,00
2,25	7,15	7,65	8,15	8,55	8,97	9,37	9,75	10,12	10,47	10,85	11,15	11,47	11,79	12,09	12,39	2,25
2,50	7,95	8,50	9,01	9,50	9,97	10,41	10,83	11,24	11,64	12,02	12,39	12,75	13,10	13,44	13,77	2,50
3,00	9,54	10,20	10,82	11,40	11,96	12,49	13,00	13,49	13,96	14,42	14,87	15,30	15,72	16,12	16,52	3,00
3,50	11,13	11,90	12,62	13,30	13,95	14,57	15,17	15,74	16,29	16,83	17,34	17,85	18,34	18,81	19,28	3,50
4,00	12,72	13,60	14,42	15,20	15,94	16,65	17,33	17,99	18,62	19,23	19,82	20,40	20,95	21,50	22,03	4,00
4,50	14,31	15,30	16,22	17,10	17,94	18,73	19,50	20,24	20,95	21,63	22,30	22,95	23,57	24,19	24,78	4,50
5,00	15,90	17,00	18,03	19,00	19,93	20,82	21,67	22,48	23,27	24,04	24,78	25,49	26,19	26,87	27,54	5,00
5,50	17,49	18,70	19,83	20,90	21,92	22,90	23,83	24,73	25,60	26,44	27,25	28,04	28,81	29,56	30,29	5,50
6,00	19,00	20,40	21,63	22,80	23,92	24,98	26,00	26,98	27,93	28,84	29,73	30,59	31,43	32,25	33,04	6,00
6,50	20,67	22,10	23,44	23,70	25,91	27,06	28,17	29,23	30,26	31,25	32,21	33,14	34,05	34,94	35,80	6,50
7,00	22,26	23,79	25,24	26,60	27,90	29,14	30,33	31,48	32,58	33,65	34,69	35,69	36,67	37,62	38,55	7,00
7,50	23,85	25,49	27,04	28,50	29,90	31,22	32,50	33,73	34,91	36,05	37,16	38,24	39,29	40,31	41,31	7,50
8,30	26,39	28,21	29,93	31,54	33,08	34,55	35,97	37,32	38,63	39,90	41,13	42,32	43,48	44,61	45,71	8,30
9,50	30,21	32,29	34,25	36,10	37,87	39,55	41,17	42,72	44,22	45,67	47,07	48,44	49,77	51,06	52,32	9,50
10,50	33,39	35,69	37,86	40,06	41,73	43,74	45,41	47,20	48,90	50,50	52,00	53,50	55,00	56,40	57,80	10,50
12,00	38,20	40,80	43,30	45,60	47,80	50,00	52,00	54,00	55,90	57,70	59,50	61,20	62,90	64,50	66,10	12,00
13,80	43,90	46,90	49,80	52,40	55,00	57,50	59,80	62,10	64,20	66,30	68,40	70,40	72,30	74,30	76,00	13,80
15,30	48,60	52,00	55,20	58,10	61,00	63,70	66,30	68,80	71,10	73,60	75,80	78,00	80,20	82,20	84,30	15,30
17,50	55,60	59,50	63,10	66,50	69,80	72,90	75,80	78,70	81,50	84,10	86,70	89,20	91,70	94,10	96,40	17,50
19,50	62,00	66,30	70,30	74,10	77,70	81,20	84,50	87,70	90,80	93,70	96,60	99,40	102,20	104,80	107,40	19,50
21,50	68,40	73,10	77,50	81,70	85,70	89,50	93,20	96,70	100,10	103,40	106,50	109,60	112,60	115,60	118,40	21,50
24,00	76,30	81,60	86,50	91,20	95,70	99,90	104,00	107,90	111,70	115,40	118,90	122,40	125,70	129,00	132,20	24,00
28,00	89,00	95,20	101,00	106,40	111,60	116,60	121,30	125,90	130,30	134,60	138,70	142,80	146,70	150,50	154,20	28,00
30,00	95,40	102,00	108,20	114,00	119,60	124,90	130,00	134,90	139,60	144,20	148,70	153,00	157,20	161,20	165,20	30,00

1 мбар= 10 мм ВС                      100 Па  
 1 кВт        = 860 кКал

Плотность диз. топлива ..... = 0,820 / 0,830    PCI = 10150

Плотность специального ..... = 0,900                      PCI = 9920

Плотность домашнего (3,5°E) ..... = 0,940                      PCI = 9700

Плотность густого (7,9°E) ..... = 0,970 / 0,980    PCI = 9650

PCI = Низшая Теплота Сгорания



Technical data in this brochure are given as information only. Baltur reserves the right to change specification, without notice.

El presente catàlogo tiene caràcter puramente indicativo. La Casa, por lo tanto, se reserva cualquier posibilidad de modificación de datos técnicos y otras anotaciones.

Ce manuel revêt caractère purement indicatif. La maison se réserve la possibilité de modifier des données techniques et de tous autres informations dans celui a indiquées.

Dieses Handbuch dient zu Ihrer Information. Technische Änderungen, die dem Fortschritt dienen, vorbehalten. Keine Haftung bei Druckfehlern.

Настоящий каталог индикативен. Завод-изготовитель оставляет за собой право как по модификации технических данных, так и всего, указанного в каталоге.

**baltur**  
TECNOLOGIE PER IL CLIMA

BALTUR S.p.A.  
Via Ferrarese 10 - 44042 CENTO (Ferrara) ITALIA  
Tel. 051.684.37.11 Fax 051.685.75.27/28  
(International Tel. ++39.051.684.37.11 - Fax ++39.051.683.06.86)  
<http://www.baltur.it> - <http://www.baltur.com>  
E-MAIL [info@baltur.it](mailto:info@baltur.it)