

Инструкции по  
применению горелки

RRU CE

**BTL 14P**  
**BTL 20P**  
**BTL 26P**

**baltur**  
TECNOLOGIE PER IL CLIMA

0006087830820050303

- Перед началом эксплуатации горелки внимательно ознакомьтесь с содержанием данной брошюры "ПРЕДУПРЕЖДЕНИЯ ПОЛЬЗОВАТЕЛЮ ПО БЕЗОПАСНОЙ ЭКСПЛУАТАЦИИ ГОРЕЛКИ", которая входит в комплект инструкции, и, которая является неотъемлемой и основной частью изделия.
- Перед пуском горелки или выполнением техобслуживания необходимо внимательно прочитать инструкции.
- Работы на горелке и в системе должны выполняться квалифицированными работниками.
- Перед осуществлением любых работ электрическое питание необходимо выключить.
- Работы, выполненные неправильным образом, могут привести к опасным авариям.

## Декларация соответствия

Заявляем под нашу ответственность, что изделия с маркой "ЕС" Серии:

**Sparkgas...; BTG...; BGN...; Minicomist...; Comist...; RiNOx...; BT...; BTL...; GI...; GI...Mist; PYR...; TS...; TBG...; TBL...**

Описание:

бытовые и промышленные дутьевые горелки, работающие на жидком, газообразном и комбинированном топливе соответствуют минимальным требованиям европейских директив:

- **90/396/ЕЭС (Директива по газу)**
- **92/42/ЕЭС (Директива по КПД)**
- **89/336/ЕЭС (Директива по электромагнитной совместимости)**
- **73/23/ЕЭС (Директива по низковольтному напряжению)**
- **98/37/ЕЭС (Директива по машинному оборудованию)**

спроектированы и испытаны по европейским стандартам:

- **EN 676 (газообразные и комбинированные виды топлива, в отношении газа)**
- **EN 267 (дизельное и комбинированные виды топлива, в отношении дизельного топлива)**
- **EN 60335-1, 2003**
- **EN 50165: 1997 + A1:2001**
- **EN 55014 -1 (1994) и -2 (1997)**

Инспектирующий орган согласно газовой директиве **90/396/ЕЭС:**

**CE0085 - DVGW**

Вице-президент и Уполномоченный  
администратор:

Доктор Риккардо Фава





<b>РУССКИЙ</b>	<b>СТРАНИЦА</b>
- Предупреждения пользователю по безопасной эксплуатации горелки .....	" 4
- Технические характеристики .....	" 6
- Гидравлические соединения .....	" 8
- Крепление к котлу - Электрические соединения .....	" 9
- Характеристики блока управления .....	" 10
- Розжиг и регулировки - Регулировка процесса горения .....	" 11
- Положение электродов .....	" 12
- Монтаж вентилятора - Насос .....	" 13
- Техобслуживание .....	" 14
- Неисправности в функционировании .....	" 15
- Схема регулировки серводвигателя .....	" 16
- Электрическая схема .....	" 17
- Таблица расходов форсунки .....	" 18



## ВВЕДЕНИЕ

Эти предупреждения будут способствовать безопасному использованию компонентов в отопительных системах гражданского назначения и в системах производства горячей воды для хозяйственных нужд путём указания наиболее подходящих компонентов, с целью предотвращения таких ситуаций, когда по причине неправильного монтажа, ошибочного, несвойственного или необъяснимого использования изначальные безопасные характеристики данных компонентов нарушаются. Целью распространения предупреждений данного справочника является и обращение внимания пользователей на проблемы безопасности благодаря использованию хотя и технической терминологии, но доступной каждому. С конструктора снимается всякая договорная и внедоговорная ответственность за ущерб, нанесённый оборудованию по причине неправильной установки, использования и, в любом случае, несоблюдения инструкций, данных самим конструктором.

## ОБЩИЕ ПРЕДУПРЕЖДЕНИЯ

- Инструкция по эксплуатации является неотъемлемой частью изделия и должна всегда передаваться в руки пользователя. Внимательно прочитайте предупреждения в инструкции, так как в них содержатся важные указания по установке, эксплуатации и техобслуживанию в условиях полной безопасности. Бережно храните инструкцию для дальнейших консультаций.
- Установку должен выполнять профессионально подготовленный специалист с соблюдением действующих норм и в соответствии с инструкциями, данными конструктором. Под профессионально подготовленным специалистом нужно понимать работника, который технически компетентен в области компонентов отопительных систем гражданского назначения и систем с подготовкой горячей воды для хозяйственных нужд и, в частности, сервисные центры, авторизованные конструктором. Неправильно выполненная установка может нанести ущерб людям, животным или предметам, за что конструктор ответственности не несёт.
- Сняв упаковку, проверьте целостность содержимого. В случае появления сомнений рекомендуется обратиться к поставщику, а само изделие не трогать. Элементы упаковки: деревянная клеть, гвозди, скобы, пластиковые пакеты, пенополистирол и т.д. нельзя оставлять в доступном для детей месте, так как они представляют собой источник опасности. Кроме того, для предотвращения загрязнения окружающей среды их необходимо собрать и отвезти в специальные пункты, предназначенные для этой цели.
- Перед выполнением любой операции по чистке или техобслуживанию необходимо отключить изделие от сети питания при помощи выключателя системы и/или используя специальные отсечные устройства.
- В случае неисправности и/или неисправного функционирования аппарата отключите его. Не пытайтесь самостоятельно починить его. Следует обратиться за помощью исключительно к квалифицированному специалисту. Возможный ремонт изделия должен быть выполнен только в сервисном центре, который получил разрешение от завода "BALTUR", и с использованием исключительно оригинальных запасных частей. Несоблюдение данного условия может нарушить безопасность аппарата. Для обеспечения эффективности аппарата и его исправного функционирования необходимо, чтобы квалифицированные работники осуществляли регулярное техобслуживание с соблюдением указаний, данных конструктором.
- При продаже изделия или его передаче в другие руки, а также в случае, когда Вы переезжаете и оставляете изделие, убедитесь в том, что инструкция всегда находится с аппаратом. Это необходимо для того, чтобы новый хозяин и/или монтажник смогли обратиться к ней в случае потребности.
- Для всех аппаратов с дополнительными опциями или комплектами, включая электрические, необходимо использовать только оригинальные аксессуары.

## ГОРЕЛКИ

- Данный аппарат должен использоваться исключительно по **предусмотренному назначению**: вместе с котлом, теплогенератором, печью или с другой подобной топкой, которые размещаются в защищённом от атмосферных факторов помещении. Любой другой вид использования считается несвойственным и, следовательно, опасным.
- Горелка должна устанавливаться в подходящем помещении, имеющем минимальное количество вентиляционных отверстий, как предписано действующими нормативами, и в любом случае, достаточными для получения качественного горения.
- Не загромождайте и не уменьшайте вентиляционные отверстия помещения, в котором стоит горелка или котёл, с целью предупреждения опасных ситуаций, таких как формирование токсичных и взрывоопасных смесей.
- Перед выполнением подключений горелки проверьте, что данные на табличке соответствуют данным питающей сети (электрическая, газовая, для дизельного или другого вида топлива).
- Не дотрагивайтесь до горячих деталей горелки, обычно находящихся вблизи пламени и системы подогрева топлива, которые нагреваются во время функционирования и остаются под температурой даже после недлительного останова горелки.
- В случае если принято решение об окончательном неиспользовании горелки необходимо, чтобы квалифицированный работник выполнил следующие операции:
  - Отключил электрическое питание путём отсоединения питательного кабеля главного выключателя.
  - Прекратил подачу топлива при помощи ручного отсечного крана и вынул маховички управления с гнёзд.
  - Обезопасил те детали, которые являются потенциальными источниками опасности.

## Особые предупреждения

- Убедитесь в том, что человек, выполнивший установку горелки, прочно зафиксировал её к теплогенератору так, чтобы образовывалось пламя внутри камеры сгорания самого генератора.
- Перед розжигом горелки и хотя бы раз в год необходимо, чтобы квалифицированный работник выполнил следующие операции:
  - Настроил расход топлива горелки, учитывая требуемую мощность теплогенератора.
  - Отрегулировал подачу воздуха для горения и получил такое значение КПД, которое хотя бы равнялось минимально установленному действующими нормативами.
  - Осуществил контроль горения с тем, чтобы предотвратить образование вредных и загрязняющих окружающую среду несгоревших продуктов в размерах, превышающих допустимые пределы, установленные действующими нормативами.
  - Проверил функциональность регулировочных и защитных устройств.
  - Проверил правильное функционирование трубопровода, выводящего продукты горения.
  - По завершению операций по регулировке проверил, что все механические стопорные системы регулировочных устройств хорошо затянуты.
  - Убедился в том, что в помещении, где стоит котёл, имеются необходимые инструкции по эксплуатации и техобслуживанию горелки.
- В случае частых блокировок горелки не следует заикиваться на восстановлении функционирования вручную, лучше обратиться за помощью к специалистам для разъяснения аномальной ситуации.
- Работать с горелкой и заниматься техобслуживанием должен исключительно квалифицированный персонал, который будет действовать в соответствии с предписаниями действующих нормативов.



### ЭЛЕКТРИЧЕСКОЕ ПИТАНИЕ

- Электрической безопасности аппарата можно достичь только при его правильном соединении с надёжным заземляющим устройством, которое выполняется с соблюдением действующих норм по технике безопасности. Необходимо в обязательном порядке проверить это основное требование по обеспечению безопасности. При возникающих сомнениях необходимо запросить у квалифицированного работника, чтобы он произвёл тщательный осмотр электрической установки, так как конструктор не отвечает за возможный ущерб, нанесённый по причине отсутствия заземления установки.
- Пусть квалифицированный специалист проверит соответствие электрической установки максимально поглащаемой мощности аппарата, которая указывается на его табличке, в частности, необходимо убедиться в том, что сечение кабелей системы подходит поглащаемой мощности аппарата.
- Для главного питания аппарата от электрической сети не разрешается использовать переходники, многоконтактные соединители и/или удлинители.
- Для соединения с сетью необходимо предусмотреть многополюсный выключатель, как предписано действующими нормативами по безопасности.
- Электрическое питание горелки должно предусматривать соединение нейтрали с землёй. При проверке тока ионизации в тех условиях, когда нейтраль не соединена с землёй, необходимо подсоединить между клеммой 2 (нейтраль) и землёй контур RC.
- Пользование любым компонентом, потребляющим электроэнергию, приводит к соблюдению некоторых важных правил, а именно:
  - Не дотрагиваться до аппарата мокрыми или влажными частями тела и/или если ноги влажные.
  - Не тянуть электрические кабели.
  - Не выставлять аппарат под воздействие атмосферных факторов, таких как дождь, солнце и т. д., за исключением тех случаев, когда это предусмотрено.
  - Не разрешать использовать аппарат детям или людям без опыта.
- Пользователь не должен сам заменять питательный кабель аппарата. При повреждении кабеля, выключите аппарат и для его замены обратитесь за помощью исключительно к квалифицированным работникам.
- Если принято решение о неиспользовании аппарата в течении определённого отрезка времени уместно отключить электрический выключатель, питающий все компоненты установки (насосы, горелка и т. д.).

### ПОДАЧА ГАЗА, ДИЗЕЛЬНОГО ИЛИ ДРУГОГО ВИДА ТОПЛИВА

#### ОБЩИЕ ПРЕДУПРЕЖДЕНИЯ

- Установку горелки должен выполнять квалифицированный специалист в соответствии с действующими стандартами и предписаниями, так как неправильно выполненная работа может нанести ущерб людям, животным или предметам, за что конструктор ответственности не несёт.
- Перед началом монтажа следует тщательно очистить внутреннюю часть топливоподводящих трубопроводов для того, чтобы удалить возможные остатки производства, которые могут нарушить исправное функционирование горелки.
- Перед первым розжигом аппарата попросите квалифицированного специалиста, чтобы он выполнил следующие контрольные операции:
  - а) Проконтролировал герметичность внутренней и наружной части топливоподводящих трубопроводов;
  - б) Отрегулировал расход топлива с учётом требуемой мощности горелки;
  - в) Проверил, что используемое топливо подходит для данной горелки;
  - г) Проверил, что давление подачи топлива входит в пределы значений, приведённых на табличке горелки;
  - д) Проверил, что размеры топливоподающей системы подходят к требуемой производительности горелки и присутствуют все защитные и контрольные устройства, использование которых предусмотрено действующими нормативами.
- В случае если принято решение о неиспользовании горелки на определённый отрезок времени необходимо перекрыть кран или топливоподводящие краны.

#### Особые предупреждения по использованию газа

- Необходимо, чтобы квалифицированный специалист проконтролировал, что
  - а) подводящая линия и рампа соответствуют действующим нормам.
  - б) все газовые соединения герметичны;
- Не используйте газовые трубы для заземления электрических аппаратов!
- Не оставляйте включённым аппарат, когда Вы им не пользуетесь - всегда закрывайте газовый кран.
- В случае длительного отсутствия пользователя аппарата необходимо закрыть главный кран, подающий газ к горелке.
- Почувствовав запах газа:
  - а) не включайте электрические выключатели, телефон или любые другие искрообразующие предметы;
  - б) сразу же откройте двери и окна для проветривания помещения;
  - в) закройте газовые краны;
  - д) обратитесь за помощью к квалифицированному специалисту.
- Не загромождайте вентиляционные отверстия в помещении газового аппарата для предотвращения опасных ситуаций, таких как образование токсичных и взрывоопасных смесей.

### ДЫМОХОДЫ ДЛЯ КОТЛОВ С ВЫСОКИМ КПД И ИМ ПОДОБНЫЕ

Уместно уточнить, что котлы с высоким КПД и им подобные, выбрасывают в каминные продукты сгорания, которые имеют относительно небольшую температуру. Для приведённой выше ситуации обычно подбираемые традиционные дымоходы (сечение и теплоизоляция) могут не гарантировать исправное функционирование, потому что значительное охлаждение продуктов сгорания при прохождении дымохода, вероятнее всего, может вызвать опускание температуры даже ниже точки конденсатообразования. В дымоходе, который работает в режиме конденсатообразования, на участке выпускного отверстия присутствует сажа если сжигается дизельное топливо или мазут, а, когда сжигается газ (метан, СНГ и т. д.), вдоль дымохода выступает конденсатная вода. Из вышеизложенного следует вывод, что дымоходы, соединяемые с котлами высокого КПД и им подобные, должны быть правильно подобранными (сечение и теплоизоляция) с учётом специфического назначения для предотвращения отрицательной ситуации, описанной выше.





**ТЕХНИЧЕСКИЕ ХАРАКТЕРИСТИКИ**

МОД.		BTL 14P	BTL 20P	BTL 26P
РАСХОД	мин кг/ч	7,0	10,0	16,0
	макс кг/ч	14,0	22,0	26,1
ТЕПЛОВАЯ МОЩНОСТЬ	мин кВт	83,02	118,6	190,0
	макс. кВт	166,0	260,9	310,0
Макс. вязкость топлива (диз. топливо)		5,5 cst / 20° C		
		1,5° E / 20° C		
Электрическое питание		1 ~ 230 В ±10% - 50 Гц 1 ~ 220 В ±10% - 60 Гц**		
ДВИГАТЕЛЬ	кВт	0,185		0,250
Трансформатор		35 мА - 2x13 кВ	30 мА - 2x5 кВ	
		30 мА - 2x5 кВ **		
Поглощаемая электрическая мощность *)	кВт	0,230	0,460	0,525
		0,600 **		
Вес	кг	18		
Функционирование		Двухступенчатое (скачок давления)		

\*) Полное поглощение на этапе пуска с включенным трансформатором розжига

\*\*\*) Технические характеристики, относящиеся к варианту 60 Гц

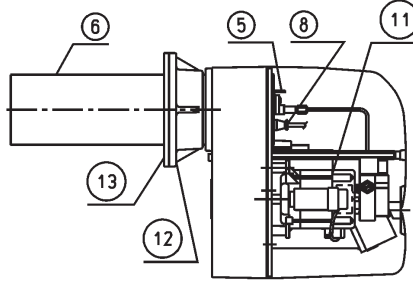
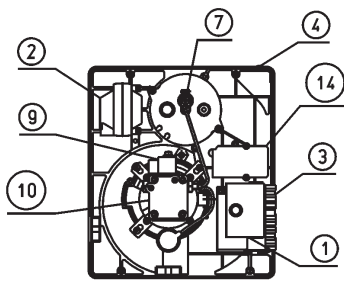
**МАТЕРИАЛ В КОМПЛЕКТЕ**

	BTL 14P / 20P / 26P
ИЗОЛЯЦИОННАЯ ПРОКЛАДКА	N° 1
ГИБКИЕ ТРУБКИ	N° 2 - 1/4"x3/8"x1200
ПЛОСКИЕ ШАЙБЫ	N°4 M10
ВИНТЫ	N°4 M10x50
ШЕСТИГРАННЫЕ ГАЙКИ	N°4 M10
Фильтр на линии	3/8"
Ниппели	N°2 1/4"
	N°2 3/8"

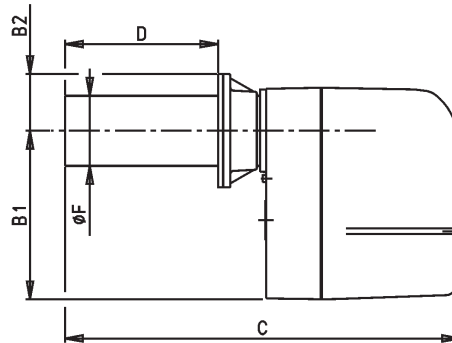
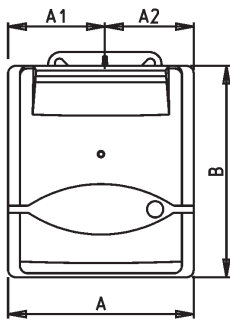
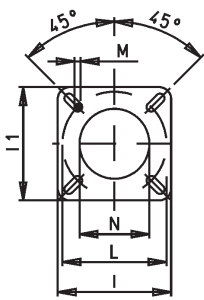


**ТЕХНИЧЕСКИЕ ХАРАКТЕРИСТИКИ**

№ 0002270761  
Испр. 03/12/2003



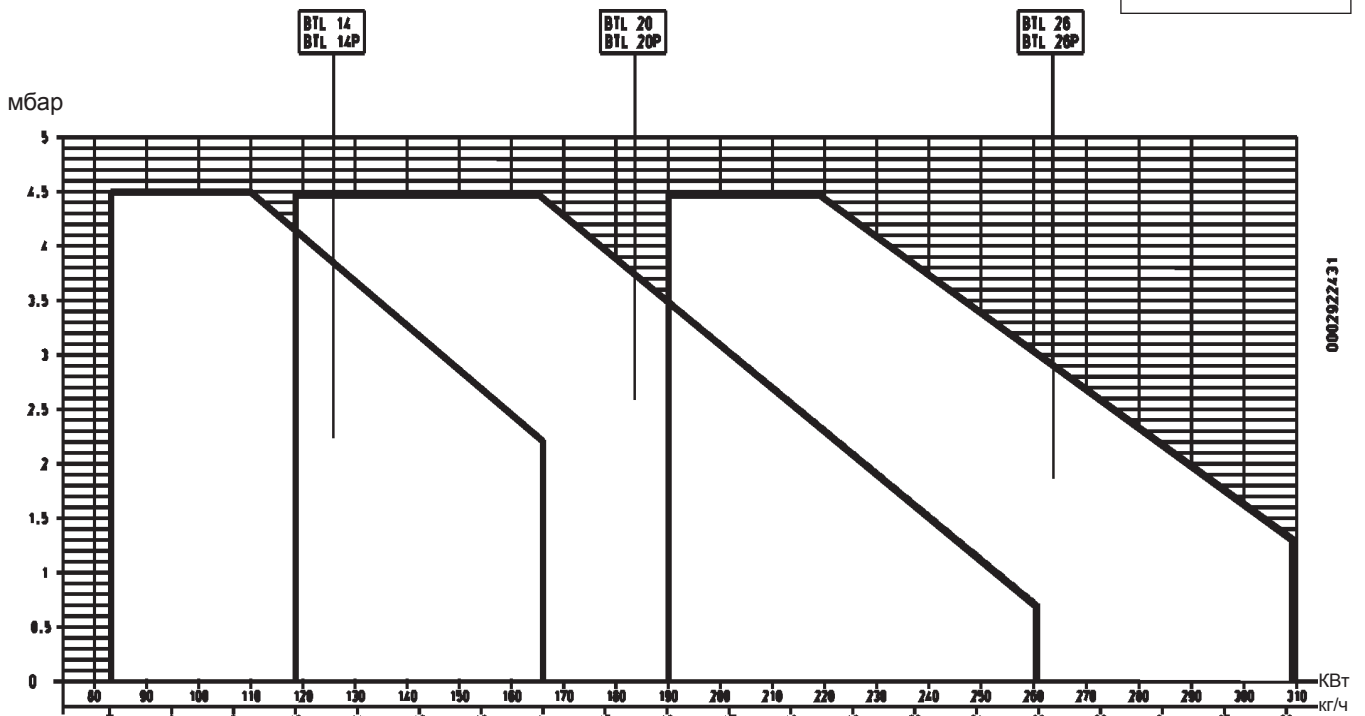
- 1) Блок управления
- 2) Трансформатор
- 3) Соединители (7+4 полюсов)
- 5) Указатель позиционирования диска головки
- 6) Головка горения
- 7) Винт регулировки диска головки
- 8) Фоторезистор
- 9) Электродвигатель
- 10) Насос для диз. топлива
- 11) Двигатель
- 12) Соединительный фланец горелки
- 13) Изоляционная прокладка
- 14) Серводвигатель для регулировки воздуха



	A	A1	A2	B	B1	B2	C	D	D	F	I	I1	L	L	M	N
								МИН.	МАКС.				МИН.	МАКС.		
<b>BTЛ 14P</b>	303	158	145	345	275	93	620	100	250	100	165	165	150	200	M10	110
<b>BTЛ 20P</b>	303	158	145	345	275	93	645	100	250	114	185	185	170	210	M10	120
<b>BTЛ 26P</b>	303	158	145	345	275	93	650	100	255	135	185	185	170	210	M10	140

**РАБОЧИЙ ДИАПАЗОН**

№ 0002922431  
ИСПР. 14/01/2005

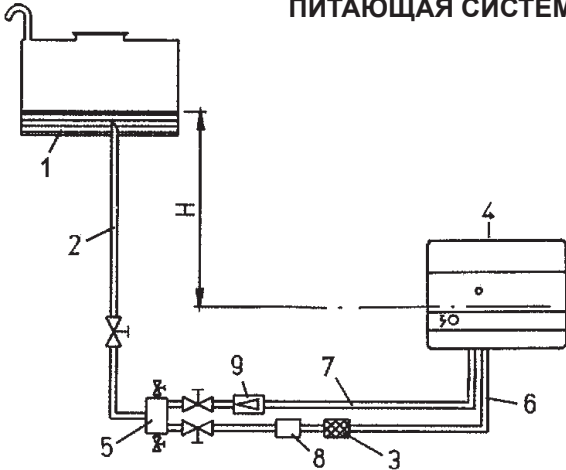


**ГИДРАВЛИЧЕСКИЕ СОЕДИНЕНИЯ**

N° 0002900860  
ИСПР. 27/07/99

Соединительные трубы цистерны горелки должны быть герметичными, рекомендуется использовать медные или стальные трубы с подходящим диаметром. На концах жёстких трубопроводов должны быть монтированы отсекающие вентили топлива. На всасывающих трубопроводах, за вентилем, монтируется фильтр, к которому подключается гибкий шланг патрубке на всасывании насоса горелки. Фильтр, гибкий шланг и соответствующие соединительные ниппели содержатся в комплекте горелки. На насосе расположены специальные соединения, служащие для подключения контрольных приборов (манометр и вакуумметр). Для надёжного и бесшумного функционирования разрежение на всасывании не должно превышать 35 см Hg, равное 0,46 барам. Максимальное давление на всасывании и обратке - 1,5 бар.

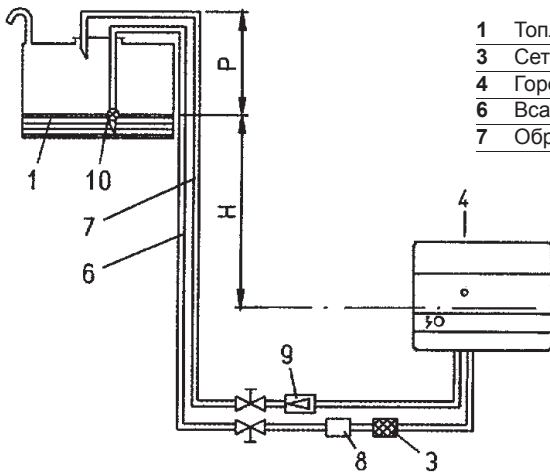
**ПИТАЮЩАЯ СИСТЕМА ПО ПРИНЦИПУ СИЛЫ ТЯЖЕСТИ**



- |                        |  |
|------------------------|--|
| 1 Топливный бак        | 6 Всасывающая труба                    |
| 2 Подающий трубопровод | 7 Обратная труба горелки               |
| 3 Сетчатый фильтр      | 8 Автоматическое отсечное устройство   |
| 4 Горелка              | диз. топлива при остановленной горелке |
| 5 Дегазатор            | 9 Одноходовой клапан                   |

H метры	L. Общая метры внут.диам. 10 мм
1	30
2	35
3	40
4	45

**СИСТЕМА ПО ПРИНЦИПУ ПАДЕНИЯ С ПОДАЧЕЙ ИЗ ВЕРХНЕЙ ЧАСТИ БАКА**

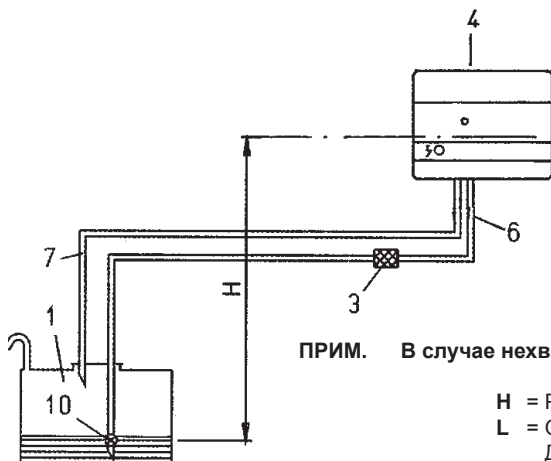


- |                          |  |
|--------------------------|--|
| 1 Топливный бак          | 8 Автоматическое отсечное устройство   |
| 3 Сетчатый фильтр        | диз. топлива при остановленной горелке |
| 4 Горелка                | 9 Одноходовой клапан                   |
| 6 Всасывающая труба      | 10 Сливной клапан                      |
| 7 Обратная труба горелки |  |

H метры	L. Общая метры внут.диам. 10 мм
1	30
2	35
3	40
4	45

Отметка P = 3,5 м (макс.)

**ПИТАЮЩАЯ СИСТЕМА НА ВСАСЫВАНИИ**



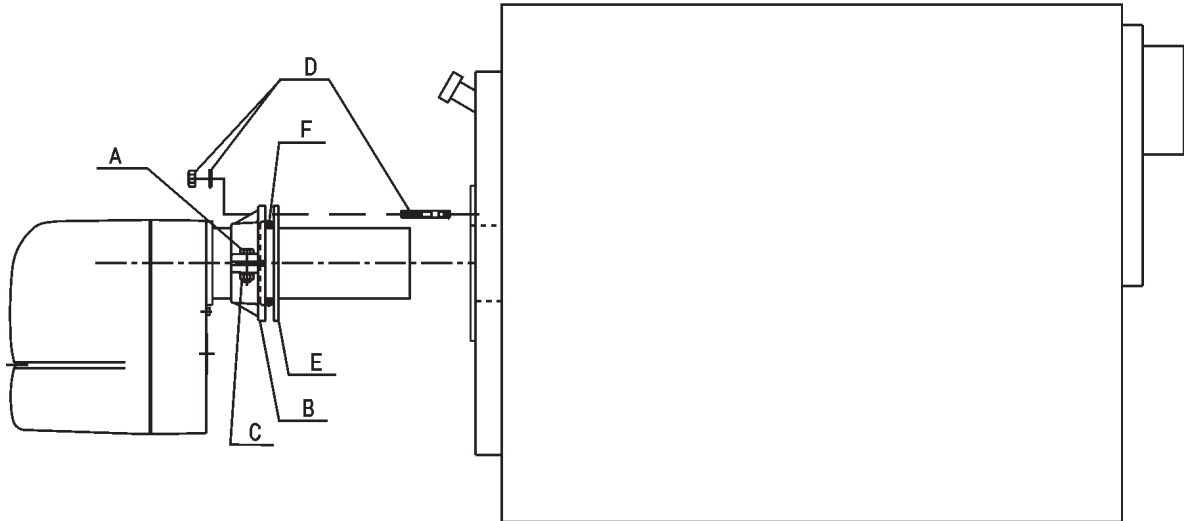
- |                          |
|--------------------------|
| 1 Топливный бак          |
| 3 Сетчатый фильтр        |
| 4 Горелка                |
| 6 Всасывающая труба      |
| 7 Обратная труба горелки |
| 10 Сливной клапан        |

H метры	L. Общая метры	
	вн.диам. 10 мм	вн.диам.12мм
0,5	26	54
1	24	47
1,5	18	38
2	14	30
2,5	10	23
3	6	15
3,5	-	7

**ПРИМ.** В случае нехватки устройств на трубопроводах придерживайтесь действующих норм.

H = Разница уровня между минимальным уровнем топлива в баке и осью насоса  
L = Общая длина каждого трубопровода, включая вертикальный отрезок.  
Для каждого колена или вентиля уберите 0,25 метров.  
Ø i = Внутренний диаметр трубы



**КРЕПЛЕНИЕ К КОТЛУ**N° 0002934100  
ИСПР. 10/02/2004

- 1) Застопорите фланец В на стакане горелки при помощи винта А и гайки С из комплекта поставки (2 для BTL 20).
- 2) Расположите на стакане изоляционную прокладку Е, прокладывая шнур F между фланцем и прокладкой.
- 3) Наконец, закрепите горелку к котлу посредством 4 шпилек и соответствующих гаек из комплекта.

ПРИМ. Проверьте, что стакан погружён в камеру сгорания в соответствии с инструкциями, данными изготовителем котла.

**ЭЛЕКТРИЧЕСКИЕ СОЕДИНЕНИЯ**

Электрические линии должны проходить вдали от нагретых частей. Рекомендуется, чтобы все соединения выполнялись при помощи гибких проводов. Минимальное сечение проводников - 1,5 мм<sup>2</sup>.



## ХАРАКТЕРИСТИКИ БЛОКА УПРАВЛЕНИЯ

### Странный свет / преждевременный розжиг

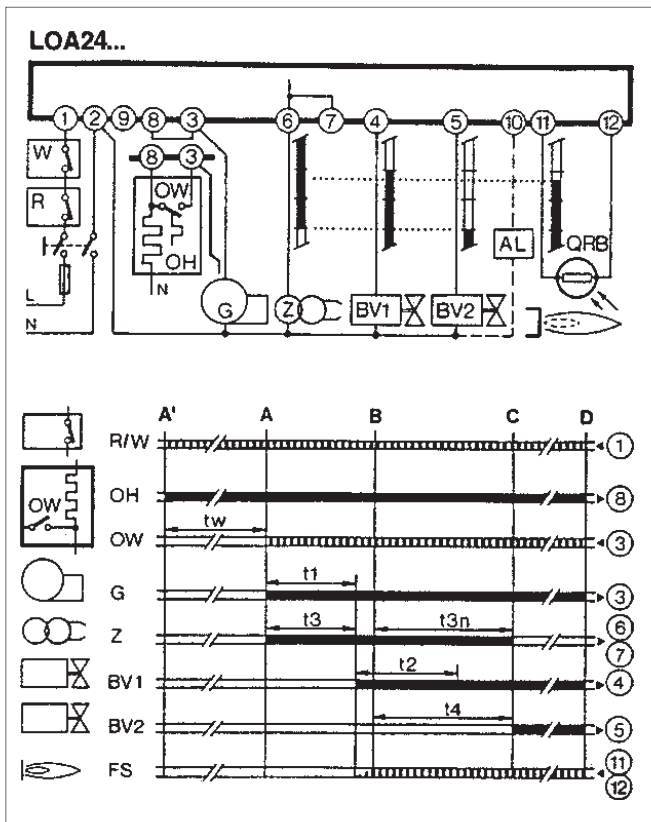
Во время предварительного продува и/или предрозжига не должно поступать никакого сигнала пламени. Если же сигнал поступает, например, из-за преждевременного розжига по причине плохой герметичности электроклапана, внешнего освещения, короткого замыкания фоторезистора или соединительного кабеля, из-за неисправности усилителя сигнала пламени и т. д., по окончании предварительного продува и защитного времени блок контроля блокирует горелку и препятствует поступлению топлива даже в течение защитного времени.

### Отсутствие пламени

При отсутствии пламени в конце защитного времени блок вызывает мгновенный останов горелки.

### Отсутствие пламени во время функционирования

При отсутствии пламени во время функционирования блок прерывает подачу топлива и автоматически повторяет пусковую программу: по истечении времени  $t_4$  пусковая программа заканчивается. При каждом аварийном останове менее, чем за 1 секунду, прекращает поступать напряжение на клеммы 3-8-1; а на клемме 10 можно на расстоянии сигнализировать о блокирующем останове. Восстановить работу блока можно где-то после 50 секунд с момента блокировки.



### Обозначения Программа

- Выходной сигнал блока
- необходимые сигналы на входе
- A'** Начало пуска горелки с пред. подогревателем диз. топлива "OH"
- A** Начало пуска горелки без пред. подогревателя диз. топлива
- B** Наличие пламени
- C** Нормальное функционирование
- D** Останов регулировки посредством "R"

- tw Время на пред. подогрев диз. топлива до момента получения разрешения на функционирование от контакта "OW" (термостат минимума)
- t1 Время предварительного продува
- t3 Время предварительного розжига
- t2 Защитное время
- t3n Время построзжига
- t4 Интервал между наличием пламени и срабатыванием второго клапана на клемму 5

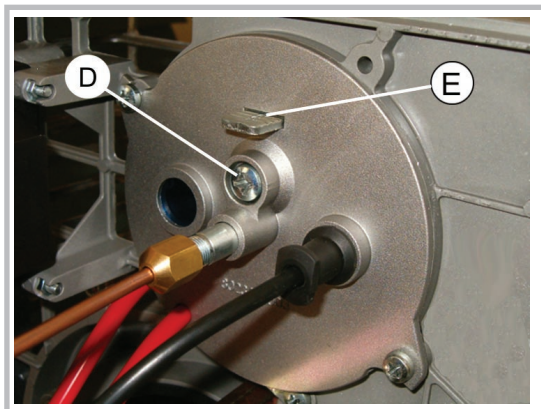
Напряжение	Тип	Защита при низких напряжениях	Пред. продув t1	Пред. розжиг t3	Защ. время t2max	Пост-розжиг t3n	Интервал BV1-BV2=t4
V ~	LOA 24.171B27	ДА	13 с	13 с	10 с	15 с	15 с



## РОЗЖИГ И РЕГУЛИРОВКА

Проверьте, что отсутствует электрическое соединение (перемычка) между клеммами термостата второй ступени, и, что, сам термостат не соединён. На кулачке регулировки воздуха первой ступени поместите заслонку регулировки воздуха в положение, которое считаете подходящим для прохождения количества воздуха, соответствующего подаваемому топливу на первой ступени (смотрите 0002932060). Закройте главный выключатель для подключения горелки и её розжига. При работающей на первой ступени горелке исправьте при необходимости расход воздуха для горения, используя для этой цели специальный кулачок регулировки пламени 1-ой ступени. После регулировки выключте горелку, а затем повторно включите для того, чтобы проверить исправный розжиг. Напоминаем, что обычно, для получения плавного розжига необходимо настроить воздух на самое маленькое значение. Если розжиг плавный, отключите горелку от главного выключателя и напрямую подключите (перемычка) клеммы термостата второй ступени. На специальном кулачке отрегулируйте воздух для горения на положение, которое считаете необходимым для срабатывания второй ступени (смотрите 0002932060). Снова включите горелку, которая начнёт работу на первой и второй ступенях. При помощи кулачка регулировки воздуха для пламени второй ступени настройте подачу с учётом специфических условий. На горелке имеется винт регулировки позиции диска пламени; данное устройство позволяет улучшить процесс горения сокращением или увеличением воздушного зазора между диском и головкой. Обычно нужно уменьшить проход воздуха между диском и головкой, когда система работает с небольшим расходом топлива. Данный зазор должен пропорционально открываться тогда, когда расход топлива повышается (смотрите чертёж N° 0002934130). Обычно, после изменения позиции диска пламени, необходимо исправить положения воздушной заслонки, а вслед за этим, проверить, что процесс горения происходит правильно.

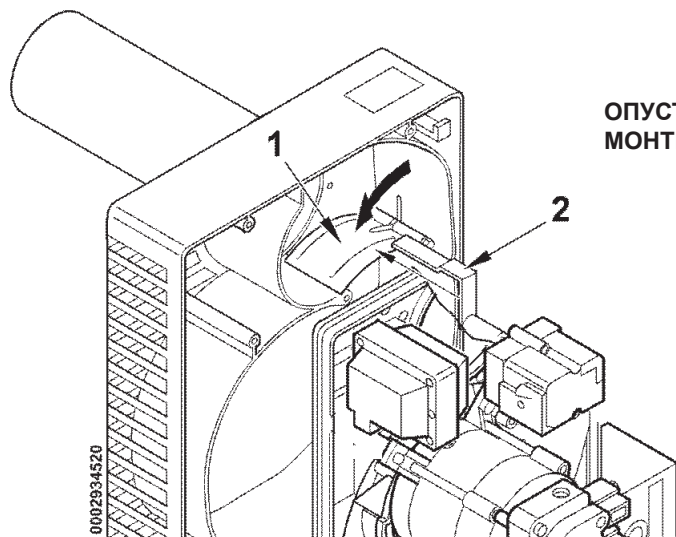
## РЕГУЛИРОВАНИЕ ПРОЦЕССА ГОРЕНИЯ



0002934130

- D ВИНТ РЕГУЛИРОВКИ ДИСКА ПЛАМЕНИ
- E УКАЗАТЕЛЬ ПОЛОЖЕНИЯ ДИСКА ПЛАМЕНИ  
(0 = МИН; 7 = МАКС.)

## СБОРКА ПЛИТЫ / УЛИТКИ VTL 26P



ОПУСТИТЕ ДРОССЕЛЬНЫЙ КЛАПАН ВОЗДУХА ДО МОНТИРОВАНИЯ ПЛИТЫ / УЛИТКИ ГОРЕЛКИ.

0002934520





Модель горелки	ТИП ФОРСУНКИ	ДАННЫЕ РЕГУЛИРОВКИ				
		Давление насоса	Расход горелки	3 Регулировка серводвигателя воздуха градусы		2 Регулировка позиции диска
	GRH	бар	кг/ч	50 Гц	60 Гц	п° риски
BTL 14P	1,75	12	7,00	5	3	2
		22	9,00	45	35	2
	2,50	10	9,50	9	5	5,5
		22	14,00	90	70	5,5
BTL 20P	2,50	10	9,20	5	3	0
		22	13,40	45	35	0
	3,00	10	11,20	10	5	2,5
		22	16,10	90	70	2,5
	4,00	10	14,75	15	10	5
		18	20,40	90	70	5
	4,50	10	16,70	20	15	7
		16	21,75	90	70	7
BTL 26P	4,00	10	14,75	10	5	3
		22	21,20	90	70	3
	5,00	10	20,00	22	9	7
		18	26,80	90	70	7
	6,00	10	22,40	30	20	7
		16	27,00	90	80	7

**ПРИМ.:**

Значения в таблице относятся к 12% CO<sub>2</sub> (4.5 O<sub>2</sub>), на уровне моря и при давлении в камере сгорания - 0.1 мбар.

**ПРИМ.**

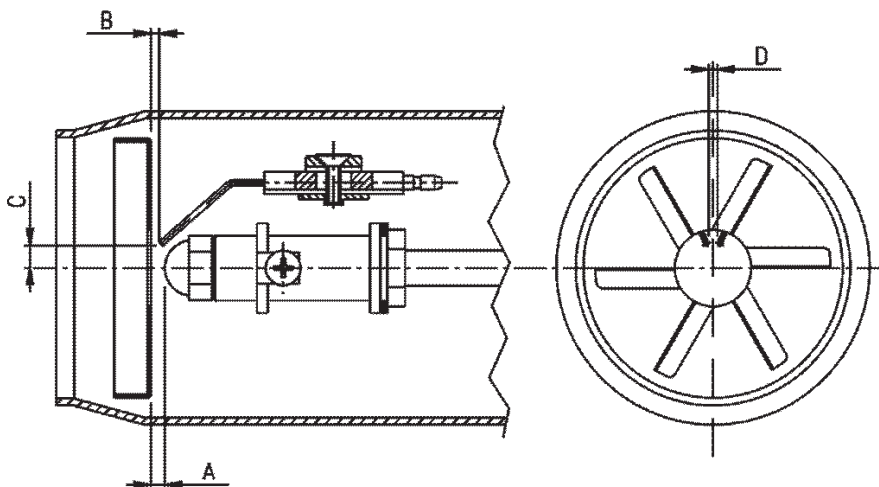
Данные в таблице значения - приблизительные, лучших эксплуатационных характеристик горелки можно добиться выполняя регулировку с учётом потребностей котла.

**ПРИМ.**

РЕКОМЕНДУЕМЫЕ ФОРСУНКИ DELAVAN типа B 60° (14P) MONARCH типа R 60° (14P) DELAVAN типа W 60° (20P-26P)

**ПРИНЦИПИАЛЬНАЯ СХЕМА РАСПОЛОЖЕНИЯ ДИСКА - ЭЛЕКТРОДОВ**

N° 0002934112  
ИСПР. 10/02/2004



МОД.	A	B	C	D
BTL 14P	5	0,5-1	5-5,5	3,5-5
BTL 20P	4,5	0,5-1	5-5,5	3,5-4
BTL 26P	6,5	0,5-1	5-5,5	3,5-4

ПРИМ. При определённых условиях работы можно улучшить розжиг слегка изменив положение электродов.

После монтажа форсунки проверьте правильное позиционирование электродов и диска на основании отметок в мм. Уместно выполнять проверку отметок после любого выполненного действия на головке.

**ПРИМ. Во избежание повреждений опоры или пред. подогревателя выполняйте монтаж / демонтаж форсунки при помощи ключа или контрключя.**



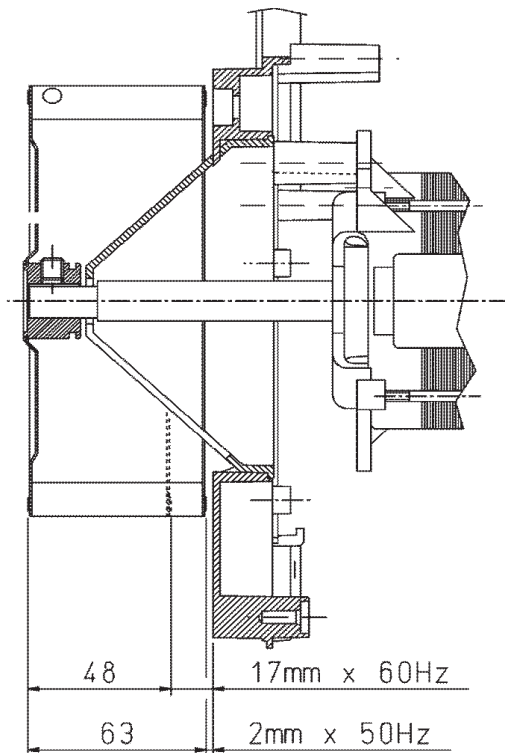


**МОНТАЖНАЯ СХЕМА ВЕНТИЛЯТОРА**

№ 0002934540

ИСПР. 04/04/2005

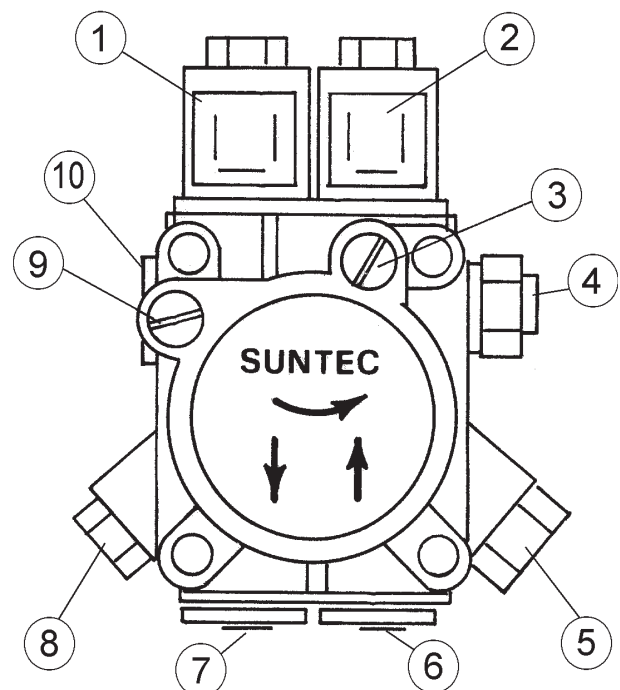
На этапе монтажа вентилятора проверьте, что были соблюдены размеры, указанные на рисунке.



**НАСОС SUNTEC AT 3 45A / 3 55A СО ВСТРОЕННЫМ ФИЛЬТРОМ**

№ 8736  
ИСПР. 10/05/1988

- 1 Соленоидный клапан блокировки (нормально закрыт) для 1 ступени
- 2 Соленоидный клапан для прохождения между двумя различными оперативными уровнями (нормально закрыт) для 2-ой ступени
- 3 Выход давления (забор давления для гидропривода воздушной заслонки)
- 4 Регулятор низкого давления (1-ое пламя)
- 5 Регулятор высокого давления (2-ое пламя)
- 6 ВСАСЫВАНИЕ
- 7 Обратка с внутренним байпасированием
- 8 Выход давления (соединение манометра и выпуск воздуха 1/8")
- 9 Соединение вакуумметра 1/8"
- 10 Выход на форсунку



**ПРИМ.** Насос предварительно регулируется на давление 10 бар (1-ая ступень) и 18 бар (2-ая ступень).

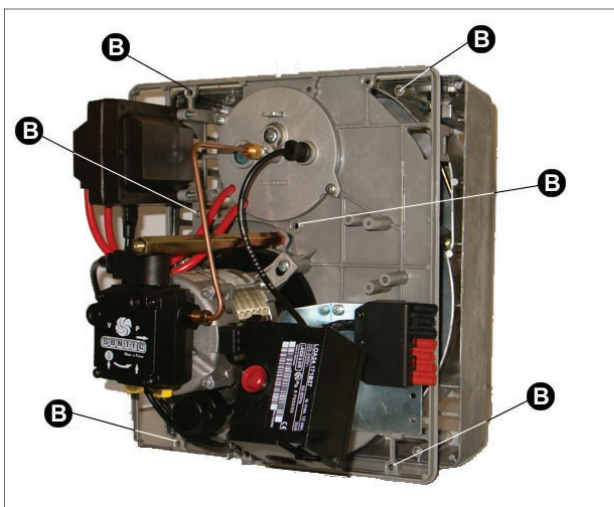


**ТЕХОБСЛУЖИВАНИЕ**N° 0002934140  
ИСПР. 30/03/2004

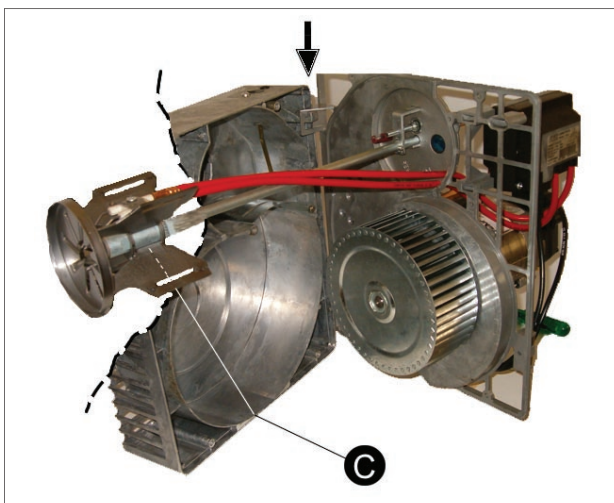
По окончании отопительного сезона обычно нужно прочистить фильтр, головку горения (диск, изоляторы, электроды, форсунки), отверстия, где проходит воздух для горения и фоторезистор. Для чистки пропускных отверстий форсунок используйте мягкий материал (дерево, пластмасса). Рекомендуется заменять форсунку каждые 12 месяцев функционирования. Большая часть компонентов можно проконтролировать, убрав кожух; для проверки головки необходимо демонтировать держущую компоненты пластину, которую можно повесить на корпус горелки двумя способами для облегчения операций. Двигатель, трансформатор и электроклапан соединены посредством соединителя, фоторезистор позиционируется надавливанием.



1) Открутите винт "А" с крышки, чтобы получить доступ к внутренним узлам горелки.



2) Открутите, как указано, 6 винтов "В" с плиты для получения доступа к форсунке, электродам и вентилятору.



3) Плита должна быть прицеплена, как указано на рисунке.

4) Ослабляя винт "С" можно снять диск пламени.





**НЕИСПРАВНОСТИ В ФУНКЦИОНИРОВАНИИ**

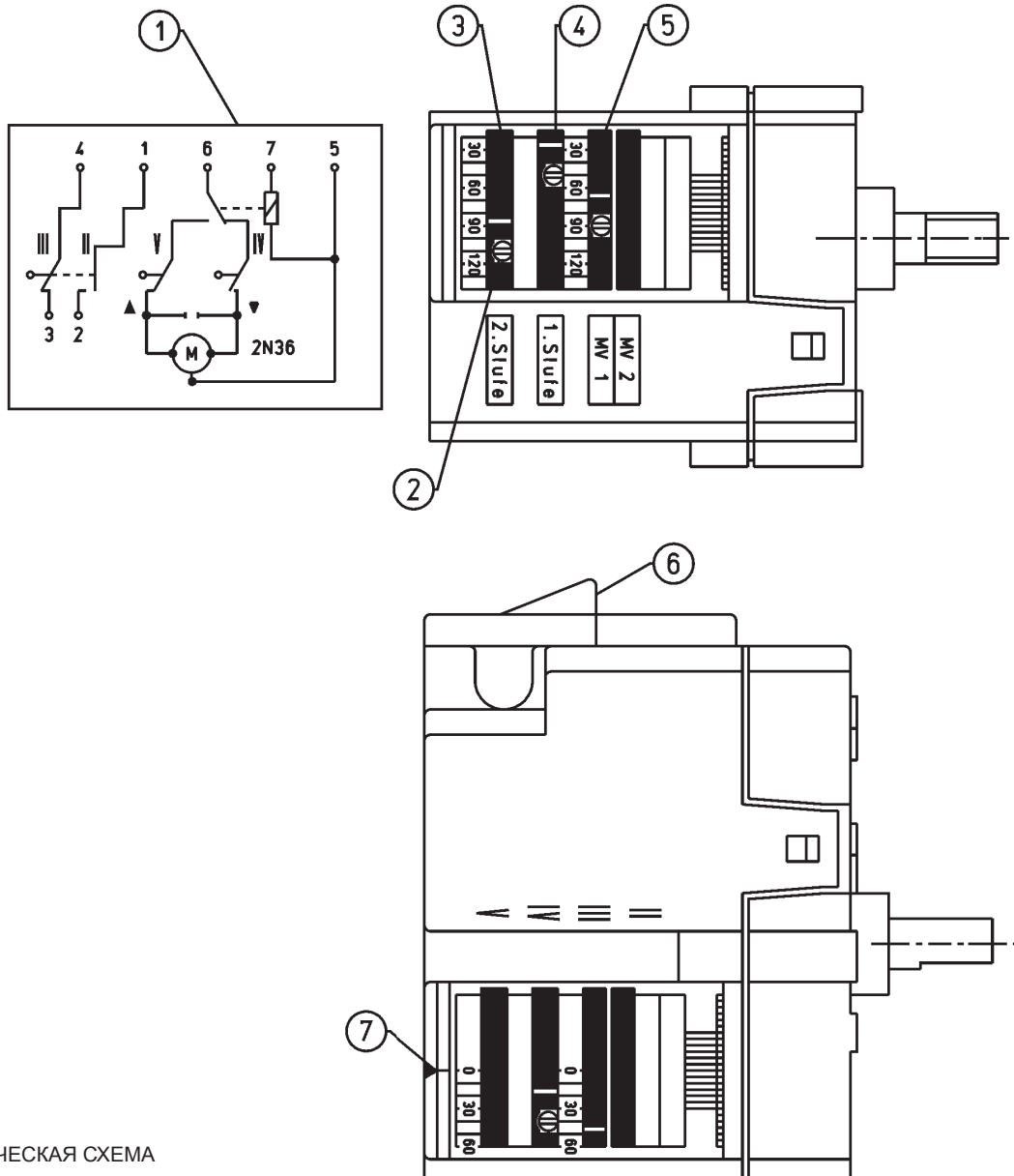
ПРИРОДА НЕИСПРАВНОСТИ	ВОЗМОЖНАЯ ПРИЧИНА	СПОСОБ УСТРАНЕНИЯ
<b>Аппарат блокируется с появлением пламени (горит красная лампочка). Неисправность приведена на устройстве контроля пламени.</b>	<ol style="list-style-type: none"> <li>1) Работа фоторезистора прервана или он загрязнен дымом.</li> <li>2) Грязный котёл.</li> <li>3) Контур фоторезистора неисправен.</li> <li>4) Диск или входное отверстие грязные.</li> </ol>	<ol style="list-style-type: none"> <li>1) Прочистите или замените.</li> <li>2) Проверьте все пропускные отверстия продуктов сгорания в котле и дымоходе.</li> <li>3) Замените блок.</li> <li>4) Прочистите.</li> </ol>
<b>Аппарат блокируется с распыскиванием топлива, пламя не обнаруживается (горит красная лампочка).</b>	<ol style="list-style-type: none"> <li>1) Прерывание контура розжига.</li> <li>2) Разряд проводов трансформатора розжига на корпус.</li> <li>3) Провода трансформатора розжига плохо соединены.</li> <li>4) Работа трансформатора розжига прерывается.</li> <li>5) Концы электродов расположены на неточном расстоянии.</li> <li>6) Электроды разряжают на массу, так как загрязнены или изоляция потрескалась; проверьте и под клеммами крепления изоляций.</li> </ol>	<ol style="list-style-type: none"> <li>1) Проверьте весь контур.</li> <li>2) Замените.</li> <li>3) Правильно соедините.</li> <li>4) Замените.</li> <li>5) Поместите в предписанную позицию.</li> <li>6) Прочистите, а при необходимости замените.</li> </ol>
<b>Аппарат блокируется без распыскивания топлива. (горит красная лампочка).</b>	<ol style="list-style-type: none"> <li>1) Не хватает фазы.</li> <li>2) Неэффективен электродвигатель.</li> <li>3) Диз. топливо не поступает к насосу.</li> <li>4) Нет диз. топлива в цистерне.</li> <li>5) Вентиль всасывающей трубы закрыт.</li> <li>6) Форсунка забита.</li> </ol>	<ol style="list-style-type: none"> <li>1) Проверьте питательную линию.</li> <li>2) Почините или замените.</li> <li>3) Проверьте всасывающий трубопровод.</li> <li>4) Заполните.</li> <li>5) Откройте.</li> <li>6) Демонтируйте и прочистите в каждой части.</li> </ol>
<b>Горелка не включается.</b>	<ol style="list-style-type: none"> <li>1) Термостаты (котла или комнатный) или прессостаты открыты.</li> <li>2) Короткое замыкание фоторезистора.</li> <li>3) Нет напряжения при открытии главного выключателя или при срабатывании максимального выключателя счётчика, а также отсутствие напряжения на линии.</li> <li>4) Линия термостатов выполнена не по схеме или какой-то термостат остался открытым.</li> <li>5) Внутренняя неисправность блока управления.</li> </ol>	<ol style="list-style-type: none"> <li>1) Увеличьте значение или подождите пока не закроются из-за естественного опускания температуры или давления.</li> <li>2) Замените.</li> <li>3) Закройте выключатели или подождите восстановления напряжения.</li> <li>4) Проверьте соединения и термостаты.</li> <li>5) Замените.</li> </ol>
<b>Нехорошее пламя с искрами</b>	<ol style="list-style-type: none"> <li>1) Давление распыления слишком низкое.</li> <li>2) Избыток воздуха для горения.</li> <li>3) Форсунка неэффективна, потому что грязная или изношена.</li> <li>4) наличие воды в топливе.</li> </ol>	<ol style="list-style-type: none"> <li>1) Восстановите предусмотренное значение.</li> <li>2) Сократите количество воздуха для горения.</li> <li>3) Почините или замените.</li> <li>4) Слейте с цистерны, пользуясь подходящим насосом (никогда не используйте в этих целях насос горелки).</li> </ol>
<b>Плохая форма пламени, наличие дыма и сажи.</b>	<ol style="list-style-type: none"> <li>1) Недостаток воздуха для горения.</li> <li>2) Форсунка неэффективна, потому что грязная или изношена.</li> <li>3) Каналы котла или дымохода закупорены.</li> <li>4) Давление распыления низкое.</li> </ol>	<ol style="list-style-type: none"> <li>1) Увеличьте количество воздуха для горения.</li> <li>2) Почините или замените.</li> <li>3) Выполните их чистку.</li> <li>4) Поместите значение давления на предусмотренное.</li> </ol>





**СХЕМА РЕГУЛИРОВКИ СЕРВОДВИГАТЕЛЯ BERGER STA 13 (5) VO.36/8 2N 36  
ПРОДУВ С ВОЗДУХОМ, ОТКРЫТЫМ В ПОЛОЖЕНИИ 1-ОЙ СТУПЕНИ,  
(БЛОК УПРАВЛЕНИЯ LOA ...)**

**№ 0002932060  
ИСПР. 05/05/97**



1 ЭЛЕКТРИЧЕСКАЯ СХЕМА

2 ВИНТ РЕГУЛИРОВКИ

3 КУЛАЧОК РЕГУЛИРОВКИ ВОЗДУХА ПЛАМЕНИ 2-ОЙ СТУПЕНИ

4 КУЛАЧОК РЕГУЛИРОВКИ ВОЗДУХА ПЛАМЕНИ 1-ОЙ СТУПЕНИ

5 КУЛАЧОК МОМЕНТА СРАБАТЫВАНИЯ КЛАПАНА 2-ОЙ СТУПЕНИ ДОЛЖЕН БЫТЬ ОТРЕГУЛИРОВАН В ПОЛОЖЕНИИ МЕЖДУ КУЛАЧКОМ 1-ОЙ И КУЛАЧКОМ 2-ОЙ СТУПЕНЕЙ

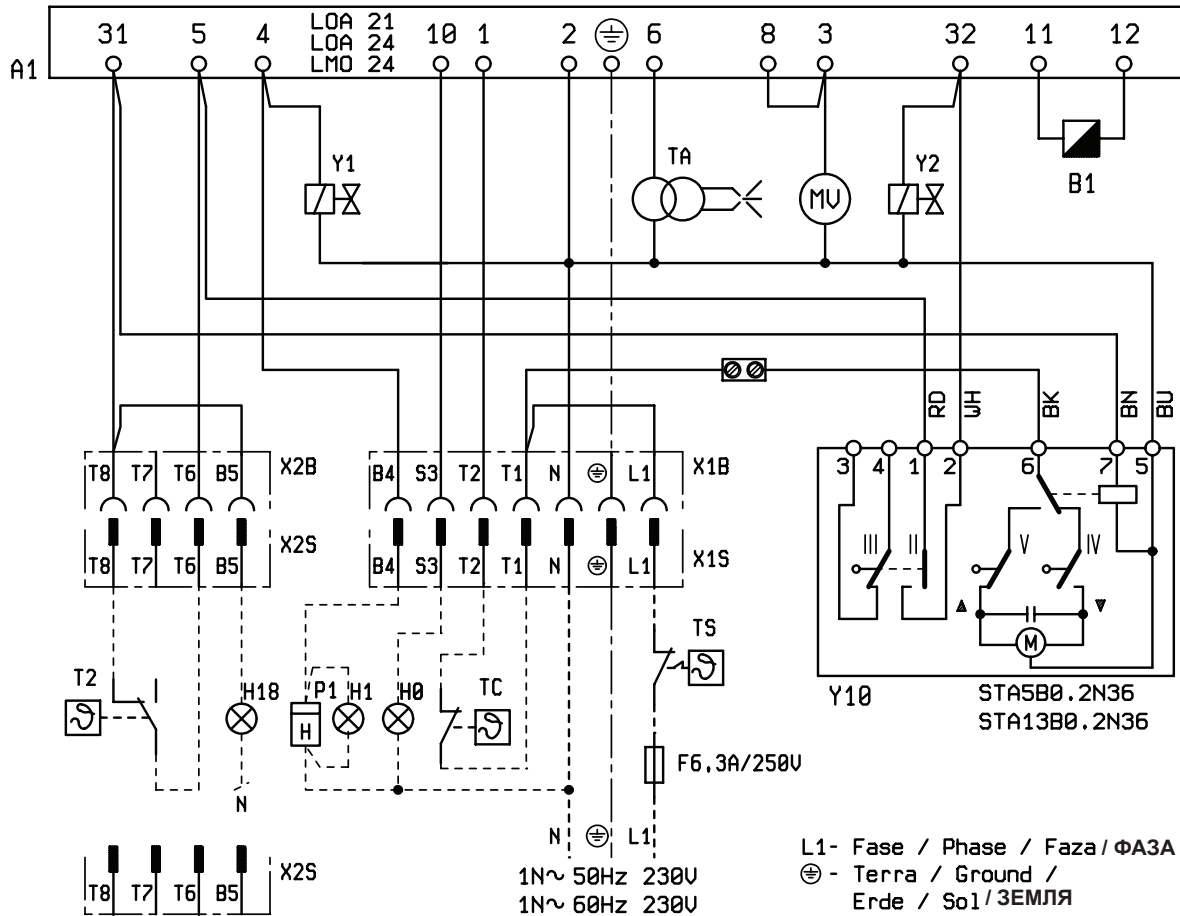
6 ЭЛЕКТРИЧЕСКИЕ СОЕДИНЕНИЯ

7 ОПОРНЫЙ УКАЗАТЕЛЬ

ДЛЯ ИЗМЕНЕНИЯ РЕГУЛИРОВКИ КУЛАЧКОВ ИСПОЛЬЗУЙТЕ СООТВЕТСТВУЮЩИЕ ВИНТЫ. Указатель красного кольца показывает на соответствующей шкале отсчёта угол вращения, заданный для каждого кулачка.







SENZA T2 / WITHOUT T2  
 OHNE T2 / SANS T2 / SIN T2 / БЕЗ T2

L1- Fase / Phase / Faza / ФАЗА  
 ⊕ - Terra / Ground / Erde / Sol / ЗЕМЛЯ  
 N - Neutro / Neutral / Nulleiter / Neutre Zero / НЕЙТРАЛЬ

H0 - LAMPADA BLOCCO  
 H1 - SPIA DI FUNZIONAMENTO  
 H18 - SPIA DI FUNZIONAMENTO 2° STADIO  
 Y1 - ELETTROVALVOLA 1° STADIO  
 Y2 - ELETTROVALVOLA 2° STADIO  
 B1 - FOTORESISTENZA  
 TA - TRASFORMATORE D'ACCENSIONE  
 TS - TERMOSTATO DI SICUREZZA  
 TC - TERMOSTATO CALDAIA  
 T2 - TERMOSTATO 2° STADIO  
 MU - MOTORE VENTOLA  
 P1 - CONTAORE  
 A1 - APPARECCHIATURA  
 Y10 - SERVOMOTORE ARIA

H0 - LAMPE BLOC  
 H1 - LAMPE MARCHE  
 H18 - LAMPE 2° ALLURE  
 Y1 - ELECTROVANNE 1° ALLURE  
 Y2 - ELECTROVANNE 2° ALLURE  
 B1 - PHOTORESTANCE  
 TA - TRANSFORMATEUR D'ALLUMAGE  
 TS - THERMOSTAT DE SURETE  
 TC - THERMOSTAT CHAUDIERE  
 T2 - THERMOSTAT 2° ALLURE  
 MU - MOTEUR VENTILATEUR  
 P1 - COMPTEUR HORAIRE  
 A1 - APPAREILLAGE  
 Y10 - SERVOMOTOR DE L'AIR

H0 - BLOCK LAMP  
 H1 - OPERATION LIGHT  
 H18 - 2° STAGE OPERATION LIGHT  
 Y1 - 1° ST STAGE ELECTROVALVE  
 Y2 - 2° ND STAGE ELECTROVALVE  
 B1 - PHOTORESTANCE  
 TA - IGNITION TRANSFORMER  
 TS - SAFETY THERMOSTAT  
 TC - BOILER THERMOSTAT  
 T2 - 2° ND STAGE THERMOSTAT  
 MU - FAN MOTOR  
 P1 - HOUR METER  
 A1 - CONTROL BOX  
 Y10 - AIR SERVOMOTOR

H0 - STORMELDELAMPE  
 H1 - BETRIEBSLAMPE  
 H18 - LAMPE 2° STUFE  
 Y1 - MAGNETVENTIL 1° STUFE  
 Y2 - MAGNETVENTIL 2° STUFE  
 B1 - FOTOWINDERSTAND  
 TA - ZUNDRASFORMATOR  
 TS - SICHERHEITSTHERMOSTAT  
 TC - KESSELTHERMOSTAT  
 T2 - THERMOSTAT 2° STUFE  
 MU - BRENNERMOTOR  
 P1 - BETRIEBSSTUNDENZAHLER  
 A1 - STEURGERAT  
 Y10 - STELLMOTOR

H0 - LÁMPARA BLOQUEO  
 H1 - INDICADORA DE FUNCIONAMIENTO  
 H18 - INDICADORA 2 ETAPA  
 Y1 - ELECTROVÁLVULA 1 ETAPA  
 Y2 - ELECTROVÁLVULA 2 ETAPA  
 B1 - FOTORESISTENCIA  
 TA - TRANSFORMADOR ENCENDIDO  
 TS - THERMOSTATO DE SEGURIDAD  
 TC - THERMOSTATO CALDERA  
 T2 - THERMOSTATO 2 ETAPA  
 MU - MOTOR VENTILADOR  
 P1 - CONTADOR DE HORAS  
 A1 - CAJA ELECTRÓNICA  
 Y10 - SERVOMOTOR DEL AIRE

H0 - ЛАМПОЧКА БЛОКИРОВКИ  
 H1 - КОНТРОЛЬНАЯ ЛАМПОЧКА ФУНКЦИОНИРОВАНИЯ  
 H18 - КОНТРОЛЬНАЯ ЛАМПОЧКА РАБОТЫ 2-ОЙ СТУПЕНИ  
 Y1 - ЭЛЕКТРОКЛАПАН 1-ОЙ СТУПЕНИ  
 Y2 - ЭЛЕКТРОКЛАПАН 2-ОЙ СТУПЕНИ  
 B1 - ФОТОРЕЗИСТОР  
 TA - ТРАНСФОРМАТОР РОЗЖИГА  
 TS - ПРЕДОХРАНИТЕЛЬНЫЙ ТЕРМОСТАТ  
 TC - ТЕРМОСТАТ КОТЛА  
 T2 - ТЕРМОСТАТ 2-ОЙ СТУПЕНИ  
 MV - ДВИГАТЕЛЬ КРЫЛЬЧАТКИ  
 P1 - СЧЁТЧИК ЧАСОВ РАБОТЫ  
 A1 - БЛОК УПРАВЛЕНИЯ  
 Y10 - СЕРВОДВИГАТЕЛЬ ВОЗДУХА

**ТАБЛИЦА РАСХОДА ФОРСУНОК ДЛЯ ДИЗЕЛЬНОГО ТОПЛИВА**

Форсунка	Давление насоса														Форсунка	
	7	8	9	10	11	12	13	14	15	16	17	18	19	20		21
Г.Р.Н.	Расход на выходе форсунки														Г.Р.Н.	
0,40	1,27	1,36	1,44	1,52	1,59	1,67	1,73	1,80	1,86	1,92	1,98	2,04	2,10	2,15	2,20	0,40
0,50	1,59	1,70	1,80	1,90	1,99	2,08	2,17	2,25	2,33	2,40	2,48	2,55	2,62	2,69	2,75	0,50
0,60	1,91	2,04	2,16	2,28	2,39	2,50	2,60	2,70	2,79	2,88	2,97	3,06	3,14	3,22	3,30	0,60
0,65	2,07	2,21	2,34	2,47	2,59	2,71	2,82	2,92	3,03	3,12	3,22	3,31	3,41	3,49	3,58	0,65
0,75	2,38	2,55	2,70	2,85	2,99	3,12	3,25	3,37	3,49	3,61	3,72	3,82	3,93	4,03	4,13	0,75
0,85	2,70	2,89	3,06	3,23	3,39	3,54	3,68	3,82	3,96	4,09	4,21	4,33	4,45	4,57	4,68	0,85
1,00	3,18	3,40	3,61	3,80	3,99	4,16	4,33	4,50	4,65	4,81	4,96	5,10	5,24	5,37	5,51	1,00
1,10	3,50	3,74	3,97	4,18	4,38	4,58	4,77	4,95	5,12	5,29	5,45	5,61	5,76	5,91	6,06	1,10
1,20	3,82	4,08	4,33	4,56	4,78	5,00	5,20	5,40	5,59	5,77	5,95	6,12	6,29	6,45	6,61	1,20
1,25	3,97	4,25	4,50	4,75	5,00	5,20	5,40	5,60	5,80	6,00	6,20	6,35	6,55	6,70	6,85	1,25
1,35	4,29	4,59	4,87	5,13	5,38	5,62	5,85	6,07	6,28	6,49	6,69	6,88	7,07	7,26	7,44	1,35
1,50	4,77	5,10	5,41	5,70	5,90	6,24	6,50	6,75	6,98	7,21	7,43	7,65	7,86	8,06	8,26	1,50
1,65	5,25	5,61	5,95	6,27	6,58	6,87	7,15	7,42	7,68	7,93	8,18	8,41	8,64	8,87	9,09	1,65
1,75	5,56	5,95	6,31	6,65	6,98	7,29	7,58	7,87	8,15	8,41	8,67	8,92	9,17	9,41	9,64	1,75
2,00	6,30	6,80	7,21	7,60	7,97	8,33	8,67	8,99	9,31	9,61	9,91	10,20	10,48	10,75	11,01	2,00
2,25	7,15	7,65	8,15	8,55	8,97	9,37	9,75	10,12	10,47	10,85	11,15	11,47	11,79	12,09	12,39	2,25
2,50	7,95	8,50	9,01	9,50	9,97	10,41	10,83	11,24	11,64	12,02	12,39	12,75	13,10	13,44	13,77	2,50
3,00	9,54	10,20	10,82	11,40	11,96	12,49	13,00	13,49	13,96	14,02	14,87	15,30	15,72	16,12	16,52	3,00
3,50	11,13	11,90	12,62	13,30	13,95	14,57	15,17	15,74	16,29	16,83	17,34	17,85	18,34	18,81	19,28	3,50
4,00	12,72	13,60	14,42	15,20	15,94	16,65	17,33	17,99	18,62	19,23	19,82	20,40	20,95	21,50	22,03	4,00
4,50	14,31	15,30	16,22	17,10	17,94	18,73	19,50	20,24	20,95	21,63	22,30	22,95	23,57	24,19	24,78	4,50
5,00	15,90	17,00	18,03	19,00	19,93	20,82	21,67	22,48	23,27	24,04	24,78	25,49	26,19	26,87	27,54	5,00
5,50	17,49	18,70	19,83	20,90	21,92	22,90	23,83	24,73	25,60	26,44	27,25	28,04	28,81	29,56	30,29	5,50
6,00	19,00	20,40	21,63	22,80	23,92	24,98	26,00	26,98	27,93	28,84	29,73	30,59	31,43	32,25	33,04	6,00
6,50	20,67	22,10	23,44	23,70	25,91	27,06	28,17	29,23	30,26	31,25	32,21	33,14	34,05	34,94	35,80	6,50
7,00	22,26	23,79	25,24	26,60	27,90	29,14	30,33	31,48	32,58	33,65	34,69	35,69	36,67	37,62	38,55	7,00
7,50	23,85	25,49	27,04	28,50	29,90	31,22	32,50	33,73	34,91	36,05	37,16	38,24	39,29	40,31	41,31	7,50
8,30	26,39	28,21	29,93	31,54	33,08	34,55	35,97	37,32	38,63	39,90	41,13	42,32	43,48	44,61	45,71	8,30
9,50	30,21	32,29	34,25	36,10	37,87	39,55	41,17	42,72	44,22	45,67	47,07	48,44	49,77	51,06	52,32	9,50
10,50	33,39	35,69	37,86	40,06	41,73	43,74	45,41	47,20	48,90	50,50	52,00	53,50	55,00	56,40	57,80	10,50
12,00	38,20	40,80	43,30	45,60	47,80	50,00	52,00	54,00	55,90	57,70	59,50	61,20	62,90	64,50	66,10	12,00
13,80	43,90	46,90	49,80	52,40	55,00	57,50	59,80	62,10	64,20	66,30	68,40	70,40	72,30	74,30	76,00	13,80
15,30	48,60	52,00	55,20	58,10	61,00	63,70	66,30	68,80	71,10	73,60	75,80	78,00	80,20	82,20	84,30	15,30
17,50	55,60	59,50	63,10	66,50	69,80	72,90	75,80	78,70	81,50	84,10	86,70	89,20	91,70	94,10	96,40	17,50
19,50	62,00	66,30	70,30	74,10	77,70	81,20	84,50	87,70	90,80	93,70	96,60	99,40	102,20	104,80	107,40	19,50
21,50	68,40	73,10	77,50	81,70	85,70	89,50	93,20	96,70	100,10	103,40	106,50	109,60	112,60	115,60	118,40	21,50
24,00	76,30	81,60	86,50	91,20	95,70	99,90	104,00	107,90	111,70	115,40	118,90	122,40	125,70	129,00	132,20	24,00
28,00	89,00	95,20	101,00	106,40	111,60	116,60	121,30	125,90	130,30	134,60	138,70	142,80	146,70	150,50	154,20	28,00
30,00	95,40	102,00	108,20	114,00	119,60	124,90	130,00	134,90	139,60	144,20	148,70	153,00	157,20	161,20	165,20	30,00

1 мбар= 10 мм ВС            100 Па  
1 кВт = 860 кКал

Плотность дизельного топлива = 0,820 / 0,830 PCI = 10150

Плотность специального = 0,900 PCI = 9920

Плотность домашнего (3,5°E) = 0,940 PCI = 9700

Плотность густого (7,9°E) = 0,970 / 0,980 PCI = 9650

PCI = Низшая Теплота Сгорания

Настоящий каталог индикативен. Завод-изготовитель оставляет за собой право как по модификации технических данных, так и всего, указанного в каталоге.



**baltur**  
TECNOLOGIE PER IL CLIMA

BALTUR S.p.A.  
Via Ferrarese 10 - 44042 CENTO (Ferrara) ITALIA  
Tel. 051.684.37.11 Fax 051.685.75.27/28  
(International Tel. ++39.051.684.37.11 - Fax ++39.051.683.06.86)  
<http://www.baltur.it> - <http://www.baltur.com>  
E-MAIL [info@baltur.it](mailto:info@baltur.it)