



baltur
TECNOLOGIE PER IL CLIMA

- Инструкция по эксплуатации горелки модели

BTL 4P
BTL 6P
BTL 10P



Выпуск **2002/11**
Код 0006081228

- Перед пуском горелки или выполнением техобслуживания необходимо внимательно прочитать инструкции.
- Работы на горелке и в системе должны выполняться квалифицированными работниками.
- Перед осуществлением любых работ электрическое питание необходимо выключить.
- Работы, выполненные неправильным образом, могут привести к опасным авариям.

Сертификат соответствия

Заявляем под нашу ответственность, что изделия с маркой "CE"

Серии

Sparkgas...; BTG...; BGN...;
Minicomist...; Comist...; RiNOx..., BT...;
BTL...; GI...; GI...Mist; PYR...; TS...

Описание:

бытовые и промышленные дутьевые горелки, работающие на жидком, газообразном и комбинированном топливе

соответствуют минимальным требованиям европейских директив:

90/396/CEE (директива по газу)

92/42/CEE (директива по КПД)

89/336/CEE (директива по электромагнитной совместимости)

73/23/CEE (директива по низковольтному напряжению)

98/37 CEE (директива по машинному оборудованию)

спроектированы и испытаны по европейским стандартам:

EN 676 (газообразные и комбинированные виды топлива, сторона газа)

EN 267 (дизельное и комбинированные виды топлива, сторона дизельного топлива)

EN 60335-1, 2003

EN 50165: 1997 + A1:2001

EN 55014 -1 (1994) e -2 (1997)

Инспектирующий орган согласно газовой директиве 90/396/CEE:

CE0085 - DVGW

Уполномоченный администратор

baltur
TECNOLOGIE PER IL CLIMA

докт. Риккардо Фава
Dr. Riccardo Fava



**ВВЕДЕНИЕ**

Эти предупреждения будут способствовать безопасному использованию компонентов в отопительных системах гражданского назначения и в системах производства горячей воды для хозяйственных нужд путём указания наиболее подходящих компонентов, с целью предотвращения таких ситуаций, когда по причине неправильного монтажа, ошибочного, несвойственного или необъяснимого использования изначально безопасные характеристики данных компонентов нарушаются. Целью распространения предупреждений данного справочника является и обращение внимания пользователей на проблемы безопасности благодаря использованию хотя и технической терминологии, но доступной каждому.

ОБЩИЕ ПРЕДУПРЕЖДЕНИЯ

- Инструкция по эксплуатации является неотъемлемой частью изделия и должна всегда передаваться в руки пользователя. Внимательно прочитайте предупреждения в инструкции, так как в них содержатся важные указания по установке, эксплуатации и техобслуживанию в условиях полной безопасности. Бережно храните инструкцию для дальнейших консультаций. Установку должен выполнять профессионально подготовленный специалист с соблюдением действующих норм и в соответствии с инструкциями, данными конструктором. Под профессионально подготовленным специалистом нужно понимать работника, который технически компетентен в области компонентов отопительных систем гражданского назначения и систем с подготовкой горячей воды для хозяйственных нужд и, в частности, сервисные центры, авторизованные конструктором. Неправильно выполненная установка может нанести ущерб людям, животным или предметам, за что конструктор ответственности не несёт.
- Сняв упаковку, проверьте целостность содержимого. В случае появления сомнений рекомендуется обратиться к поставщику, а само изделие не трогать. Элементы упаковки: деревянная клеть, гвозди, скобы, пластиковые пакеты, пенополистирол и т.д. нельзя оставлять в доступном для детей месте, так как они представляют собой источник опасности.
- Перед выполнением любой операции по чистке или техобслуживанию необходимо отключить изделие от сети питания при помощи выключателя системы и/или используя специальные отсечные устройства.
- Ничто не должно загрязнять воздухозаборные и воздухораспределительные решётки.
- В случае неисправности и/или неисправного функционирования аппарата отключите его. Не пытайтесь самостоятельно починить его. Следует обратиться за помощью исключительно к квалифицированному специалисту. Возможный ремонт изделия должен быть выполнен только в сервисном центре, который получил разрешение от завода "BALTUR", и с использованием исключительно оригинальных запасных частей. Несоблюдение данного условия может нарушить безопасность аппарата. Для обеспечения эффективности аппарата и его исправного функционирования необходимо, чтобы квалифицированные работники осуществляли регулярное техобслуживание с соблюдением указаний, данных конструктором.
- При решении больше не использовать изделие, необходимо обезвредить те детали, которые являются потенциальными источниками опасности.
- При продаже изделия или его передаче в другие руки, а также в случае, когда Вы переезжаете и оставляете изделие, убедитесь в том, что инструкция всегда находится с аппаратом. Это необходимо для того, чтобы новый хозяин и/или монтажник смогли обратиться к ней в случае потребности.
- Для всех аппаратов с дополнительными опциями или комплектами, включая электрические, необходимо использовать только оригинальные аксессуары. Данный аппарат должен использоваться только по **предусмотренному назначению**: вместе с котлом, теплогенератором, печью или с другой подобной топкой, которые размещаются в защищённом от атмосферных факторов помещении. Любой другой вид использования считается несвойственным и, следовательно, опасным. С конструктора снимается всякая договорная и внедоговорная ответственность за ущерб, нанесённый оборудованию по причине неправильной установки, использования и, в любом случае, несоблюдения инструкций, данных самим конструктором.
- Не загромождайте и уменьшайте вентиляционные отверстия помещения, в котором стоит горелка или котёл, с целью предупреждения опасных ситуаций, таких как образование ядовитых и взрывоопасных смесей. Для лучшего понимания ситуации приведём пример: для правильного сжигания топлива для небольшой тепловой мощности, равной 20000 Ккал/ч / 2,5 м³/ч метана / 2 кг/ч дизельного топлива, необходимо подать в топку котла около 30 м³/ч воздуха.

Воздух для горения обычно забирается с того помещения, в котором находится котёл, поэтому в этом помещении должно быть достаточное количество открытий для обеспечения притока внешнего воздуха, равного приблизительно 30 м³/ч. Если воздуха для горения недостаточно топливо сжигается не до конца и образуется угарный газ, который очень опасен: его концентрация, равная 1 %, вызывает коллапс за 15 минут и, следовательно, смерть. Наличие данного газа **незаметно**, потому что он **не имеет** запаха. Кроме этого, необходимо учитывать, что горение при недостатке воздуха приводит к большому расходу топлива и, следовательно, к большим расходам на отопление.

ГОРЕЛКИ

- Горелка должна устанавливаться в подходящем помещении, имеющем минимальное количество вентиляционных отверстий, как предписано действующими нормативами, и в любом случае, достаточными для получения качественного горения.
- Должны использоваться только те горелки, которые изготовлены в соответствии с действующими нормативами. Газовые горелки должны иметь знак CE, жидкотопливные - UNI-CTI 7824 + FA114.

Данная горелка должна использоваться только по предусмотренному назначению: вместе с котлом, теплогенератором, печью или с другой подобной топкой, которые размещаются в защищённом от атмосферных факторов помещении.

- Перед выполнением подключений горелки проверьте, что данные на табличке соответствуют данным питательной сети (электрическая, газовая, для дизельного или другого вида топлива).
- Нельзя дотрагиваться до горячих частей горелки, обычно находящихся вблизи пламени и возможной установки предварительного нагрева топлива, которые нагреваются во время функционирования и остаются под температурой даже после недлительного останова горелки.
- В случае если принято решение об окончательном неиспользовании горелки необходимо, чтобы квалифицированный работник выполнил следующие операции:
 - а) Отключил электрическое питание путём отсоединения питательного кабеля главного выключателя.
 - б) Прекратил подачу топлива при помощи ручного отсечного крана, вынимая маховички управления с гнёзд.

Особые предупреждения

- Убедитесь в том, что человек, выполнивший установку горелки, прочно зафиксировал её к теплогенератору так, чтобы образовывалось пламя внутри камеры сгорания самого генератора.
- Перед розжигом горелки и хотя бы раз в год необходимо, чтобы квалифицированный работник выполнил следующие операции:
 - а) Настроил расход топлива горелки, учитывая требуемую мощность теплогенератора.
 - б) Отрегулировал подачу воздуха для горения и получил такое значение КПД, которое хотя бы равнялось минимально установленному действующими нормативами (UNI-CTI 10389).
 - в) Осуществил контроль горения с тем, чтобы предотвратить образование вредных и загрязняющих окружающую среду несгоревших продуктов в размерах, превышающих допустимые пределы, установленные действующими нормативами. Закон 615 от 13/07/66; Закон 373 от 30/04/76; Закон 308 от 29/05/82; Закон 10 от 9/01/91.
 - д) Проверил функциональность регулировочных и защитных устройств.
 - е) Проверил правильное функционирование трубопровода, выводящего продукты горения.
 - ф) По завершению операций по регулировке проверил, что все стопорные механические системы регулировочных устройств хорошо затянуты.
 - г) Убедился в том, что в помещении, где стоит котёл, имеются необходимые инструкции по эксплуатации и техобслуживанию горелки.
- В случае частых блокировок горелки не следует заклиниваться на восстановлении функционирования вручную, лучше обратиться за помощью к специалистам для разъяснения аномальной ситуации.
- Работать с горелкой и заниматься техобслуживанием должен исключительно квалифицированный персонал, который будет действовать в соответствии с предписаниями действующих нормативов. Закон 615 от 13/07/66; Стандарт UNI-CTI 8364; Стандарт UNI-CTI 9317; ДПР № 1391 22 Декабря 1970 г.; Стандарт UNI-CTI 10389.



**ЭЛЕКТРИЧЕСКОЕ ПИТАНИЕ**

- Электрической безопасности аппарата можно достичь только при его правильном соединении с надёжным заземляющим устройством, которое выполняется с соблюдением действующих норм по технике безопасности (ДПР 547/55 ст. 314). Необходимо в обязательном порядке проверить это основное требование по обеспечению безопасности. При возникающих сомнениях необходимо запросить у квалифицированного работника, чтобы он произвёл тщательный осмотр электрической установки, так как конструктор не отвечает за возможный ущерб, нанесённый по причине отсутствия заземления установки.
- Пусть квалифицированный специалист проверит соответствие электрической установки максимально поглощаемой мощности аппарата, которая указывается на его табличке, в частности, необходимо убедиться в том, что сечение кабелей системы подходит поглощаемой мощности аппарата.
- Для главного питания аппарата от электрической сети не разрешается использовать переходники, многоконтактные соединители и/или удлинители.
- Для соединения с сетью необходимо предусмотреть многополюсный выключатель, как предписано действующими нормативами по безопасности (ст. 288 ДПР № 547/55) Министерский Циркуляр ст. 7.1; Министерский Циркуляр 78/69).
- Пользование любым компонентом, потребляющим электроэнергию, приводит к соблюдению некоторых важных правил, а именно:
 - Не дотрагиваться до аппарата мокрыми или влажными частями тела и/или если ноги влажные.
 - Не тянуть электрические кабели.
 - Не выставлять аппарат под действие атмосферных факторов, таких как дождь, солнце и т. д., за исключением тех случаев, когда это предусмотрено.
 - Не разрешать использовать аппарат детям или людям без опыта.
- Пользователь не должен сам заменять питательный кабель аппарата. При повреждении кабеля, выключить аппарат и для его замены обратиться за помощью исключительно к квалифицированным работникам.
- Если принято решение о неиспользовании аппарата в течении определённого отрезка времени уместно отключить электрический выключатель, питающий все компоненты установки (насосы, горелка и т. д.).

ПОДАЧА ГАЗА, ДИЗЕЛЬНОГО ИЛИ ДРУГОГО ВИДА ТОПЛИВА**ОБЩИЕ ПРЕДУПРЕЖДЕНИЯ**

- Установку горелки должен выполнять квалифицированный специалист в соответствии с действующими стандартами и предписаниями, так как неправильно выполненная работа может привести к ущербу людей, животных или предметов, за что конструктор ответственности не несёт.
- Перед началом монтажа следует тщательно очистить внутреннюю часть топливоподводящих трубопроводов для того, чтобы удалить возможные остатки производства, которые могут нарушить исправное функционирование горелки.
- Перед розжигом аппарата попросить квалифицированного специалиста, чтобы он выполнил следующие контрольные операции:
 - a) Проконтролировал герметичность внутренней и наружной части топливоподводящих трубопроводов;
 - b) Отрегулировал расход топлива с учётом требуемой мощности горелки;
 - c) Проверил, что используемое топливо подходит для данной горелки;
 - d) Проверил, что давление подачи топлива входит в пределы значений, приведённых на табличке горелки;
 - e) Проверил, что размеры топливоподающей системы подходят к требуемой производительности горелки и присутствуют все защитные и контрольные устройства, использование которых предусмотрено действующими нормативами (Закон 615 от 13/07/66; Закон 373 от 30/04/76; ДПР от 12/4/96 (Офиц. газета № 103 от 4/5/96); Циркулярное письмо № 73 от 29/07/71; Стандарт UNI-CIG 6579; ЗАКОН от 5 Марта 1990 г. № 46; Закон 10 от 9/01/91).
- В случае если принято решение о неиспользовании горелки на определённый отрезок времени необходимо перекрыть кран или топливоподводящие краны.

Особые предупреждения по использованию газа

- Необходимо, чтобы квалифицированный специалист проконтролировал, что
 - a) подводящая линия и магистраль соответствуют действующим нормам и предписаниям ДПР от 12/4/96 (Офиц. газета № 103 от 4/5/96);
 - b) все газовые соединения герметичны;
 - c) размеры вентиляционных отверстий помещения, в котором стоит котёл, обеспечивают приток воздуха, установленный действующими нормативами ДПР от 12/4/96 (Офиц. газета № 103 от 4/5/96) и, в любом случае, их достаточно для получения хорошего горения.
- Не используйте газовые трубы для заземления электрических аппаратов!
- Не оставляйте включённым аппарат, когда Вы им не пользуетесь - всегда закрывайте газовый кран.
- В случае длительного отсутствия пользователя аппарата необходимо закрыть главный кран, подающий газ к горелке.
- Почувствовав запах газа:
 - a) не включайте электрические выключатели, телефон или любые другие искрообразующие предметы;
 - b) сразу же откройте двери и окна для проветривания помещения;
 - c) закройте газовые краны;
 - d) обратитесь за помощью к квалифицированному специалисту.
- Не загромождайте вентиляционные отверстия в помещении газового аппарата для предотвращения опасных ситуаций, таких как образование токсичных и взрывоопасных смесей.

Для лучшего разъяснения ситуации приведём пример:

Для правильного сжигания топлива, соответствующего небольшой тепловой мощности, равной 20000 Ккал/ч / 2,5 м³/ч метана / 2 кг/ч дизельного топлива, необходимо подать в топку котла около 30 м³/ч воздуха.

Воздух для горения обычно забирается с того помещения, в котором находится котёл, поэтому в этом помещении должно быть достаточное количество открытий для обеспечения притока внешнего воздуха, равного приблизительно 30 м³/ч. Если воздуха для горения недостаточно топливо сжигается не до конца и образуется угарный газ, который очень опасен: его концентрация, равная 1 %, вызывает коллапс за 15 минут и, следовательно, смерть. Наличие данного газа **незаметно**, потому что он **не имеет** запаха. Кроме этого, необходимо учитывать, что горение при недостатке воздуха приводит к большому расходу топлива и, следовательно, к большим расходам на отопление.

ПРИМ. Газ может гореть без образования чёрного дыма и запаха даже при горении с недостаточным количеством воздуха. Из этого можно сделать вывод, что практически невозможно быть уверенными в том, что горение происходит правильно (безопасно), если не выполнить замерение процентного значения оксида углерода (CO) специальным инструментом. Это значение не должно превышать 0,1% (1000 частей на миллион).

ДЫМОХОДЫ ДЛЯ КОТЛОВ С ВЫСОКИМ КПД И ИМ ПОДОБНЫЕ

Уместно уточнить, что котлы с высоким КПД и им подобные, выбрасывают в камин продукты сгорания, которые имеют относительно небольшую температуру. Для приведённой выше ситуации обычно подбираемые традиционные дымоходы (сечение и теплоизоляция) могут не гарантировать исправное функционирование, потому что значительное охлаждение продуктов сгорания при прохождении дымохода, вероятнее всего, может вызвать опускание температуры даже ниже точки конденсатообразования. В дымоходе, который работает в режиме конденсатообразования, на участке выпускного отверстия присутствует сажа если сжигается дизельное топливо или мазут, а, когда сжигается газ (метан, СНГ и т. д.), вдоль дымохода выступает конденсатная вода. Из вышеизложенного следует вывод, что дымоходы, соединяемые с котлами высокого КПД и им подобными, должны быть правильно подобранными (сечение и теплоизоляция) с учётом специфического назначения для предотвращения отрицательной ситуации, описанной выше. Одним словом, для правильного подбора этих дымоходов необходимо, чтобы у них было не слишком большое сечение, но очень хорошая теплоизоляция.





ТЕХНИЧЕСКИЕ ХАРАКТЕРИСТИКИ

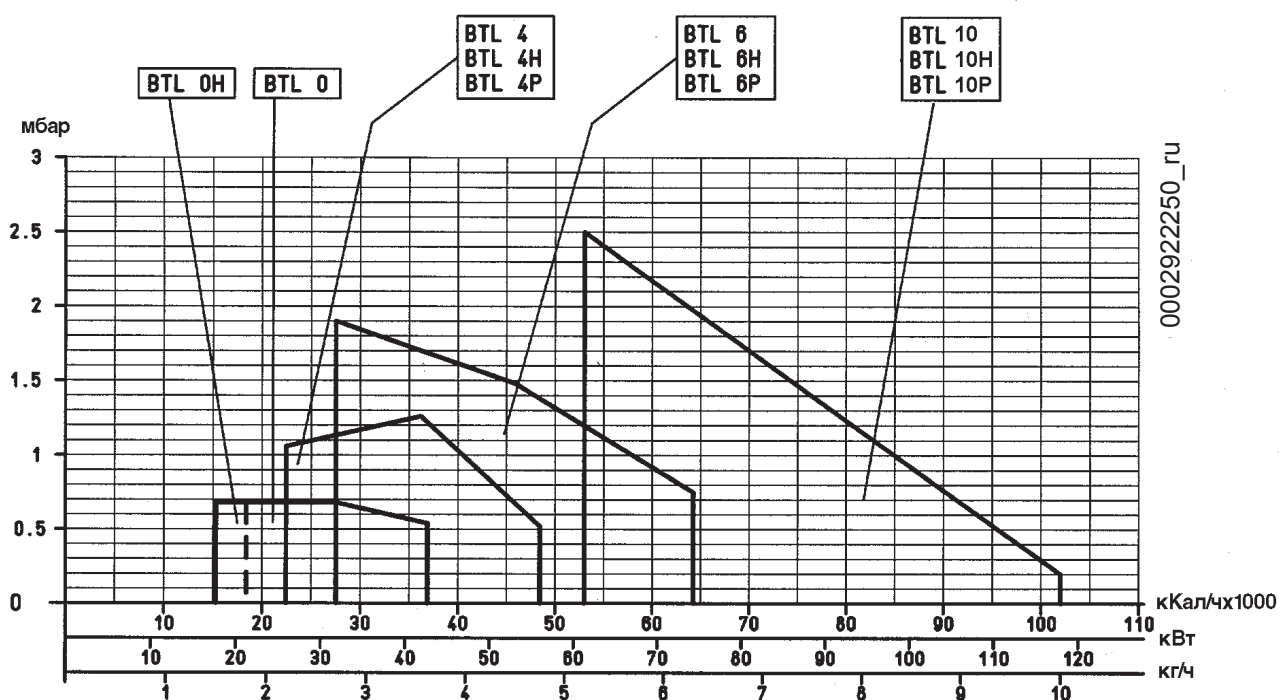
| | | | | |
|---------------------------------------|------------|-----------------------------|--------|---------|
| МОД. | | BTL 4P | BTL 6P | BTL 10P |
| РАСХОД | мин. кг/ч | 2,20 | 2,70 | 5,10 |
| | макс. кг/ч | 4,7 | 6,3 | 10,0 |
| Тепловая мощность | мин. кВт | 26,0 | 31,9 | 60,2 |
| | макс. кВт | 56,1 | 74,3 | 118,0 |
| Макс. вязкость топлива (диз. топливо) | | 5,5 cst / 20° C | | |
| | | 1,5° E / 20° C | | |
| Электрическое питание | | 1 ~ 230 В ±10% - 50 Гц | | |
| Двигатель крыльчатки | кВт | 0,11 | | |
| ТРАНСФОРМАТОР РОЗЖИГА | | 30 мА - 2x10 кВт | | |
| Поглощаемая электрическая мощность *) | кВт | 0,180 | 0,180 | 0,180 |
| Вес | кг | 12 | | |
| Тип функционирования | | 2 Ступени (скачок давления) | | |

*) Полное поглощение на фазе пуска с включенным трансформатором розжига.

МАТЕРИАЛ В КОМПЛЕКТЕ

- | | |
|--|-----------------------|
| Изоляционная прокладка - 1 | Фильтр линии 3/8" - 1 |
| Гибкий шланг - 2 1/4" x 3/8" x 1200 | Винт М8 x 25 - 1 |
| Плоские шайбы М8 - 4 | Ниппель 3/8" - 2 |
| Винт с шестиг. гол. М8 x 40 - 4 | |

РАБОЧИЙ ДИАПАЗОН

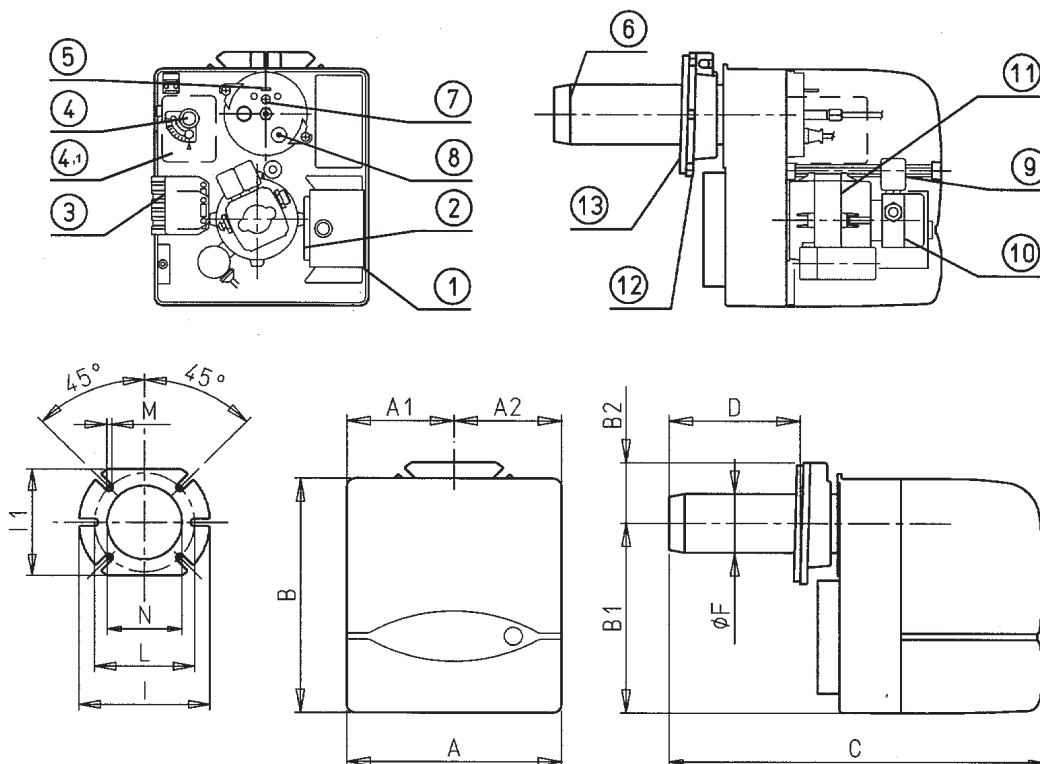




ТЕХНИЧЕСКИЕ ХАРАКТЕРИСТИКИ

N° 0002270660

ИСПР. 25/09/00



| | A | A1 | A2 | B | B1 | B2 | C | D | D | F | I | I1 | L | L | M | N |
|----------------|-----|-------|-------|-----|-------|----|-----|------|-------|----|-----|-----|------|-------|----|----|
| | | | | | | | | МИН. | МАКС. | | | | МИН. | МАКС. | | |
| BTL 4P | 245 | 122,5 | 122,5 | 270 | 218,5 | 70 | 410 | 50 | 105 | 80 | 170 | 140 | 130 | 155 | M8 | 85 |
| BTL 6P | 245 | 122,5 | 122,5 | 270 | 218,5 | 70 | 455 | 50 | 150 | 90 | 170 | 140 | 130 | 155 | M8 | 95 |
| BTL 10P | 245 | 122,5 | 122,5 | 270 | 218,5 | 70 | 480 | 70 | 158 | 90 | 170 | 140 | 130 | 155 | M8 | 95 |

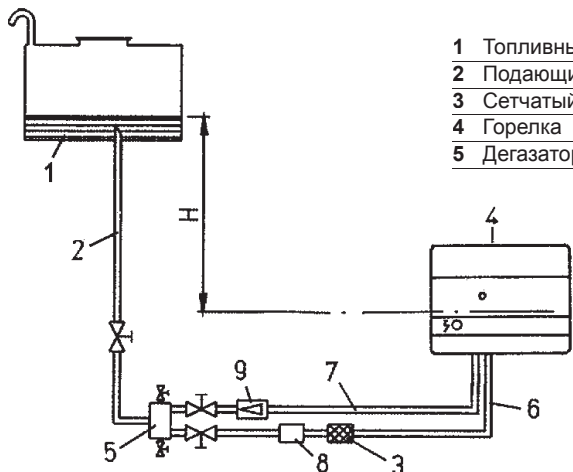
- 1) Блок управления
- 2) Трансформатор
- 3) Соединители (7+4 полюсов)
- 4,1) Серводвигатель для регулировки воздуха
- 5) Указатель позиционирования диска головки
- 6) Головка горения
- 7) Винт регулировки диска головки
- 8) Фоторезистор
- 9) Электродвигатель
- 10) Насос для диз. топлива
- 11) Двигатель
- 12) Соединительный фланец горелки
- 13) Изоляционная прокладка





ГИДРАВЛИЧЕСКИЕ СОЕДИНЕНИЯ

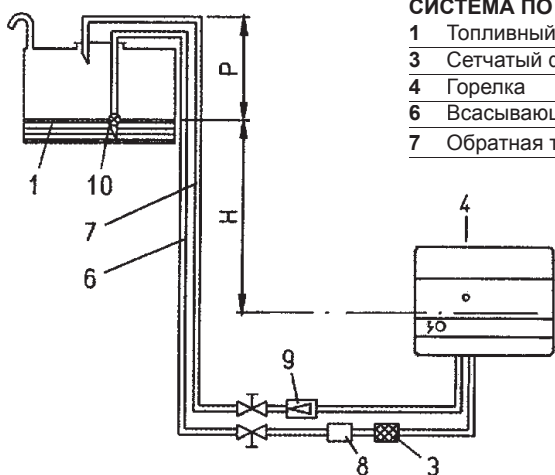
Соединительные трубы цистерны горелки должны быть герметичными, рекомендуется использовать медные или стальные трубы с подходящим диаметром. На концах жёстких трубопроводов должны быть монтированы отсекающие вентили для топлива. На всасывающих трубопроводах, за вентилем, монтируется фильтр, к которому подключается гибкий шланг патрубком на всасывании насоса горелки. Фильтр, гибкий шланг и соответствующие соединительные ниппели содержатся в комплекте горелки. На насосе расположены специальные соединения, служащие для подключения контрольных приборов (манометр и вакуумметр). Для надёжного функционирования и без шума необходимо, чтобы разряжение на всасывании не превышало 35 см Hg, равных 0,46 бар. **Макс. давление на всасывании и обратке - 1,5 бар.**



ПИТАЮЩАЯ СИСТЕМА ПО ПРИНЦИПУ СИЛЫ ТЯЖЕСТИ

- | | |
|------------------------|---|
| 1 Топливный бак | 6 Всасывающая труба |
| 2 Подающий трубопровод | 7 Обратная труба горелки |
| 3 Сетчатый фильтр | 8 Автоматическое отсечное устройство диз. топлива при остановленной горелке |
| 4 Горелка | 9 Одноходовой клапан |
| 5 Дегазатор | |

| H метры | L. Общая метры Ø i. 10 мм |
|---------|---------------------------|
| 1 | 30 |
| 2 | 35 |
| 3 | 40 |
| 4 | 45 |



СИСТЕМА ПО ПРИНЦИПУ ПАДЕНИЯ С ПИТАНИЕМ С ВЕРХНЕЙ ЧАСТИ БАКА

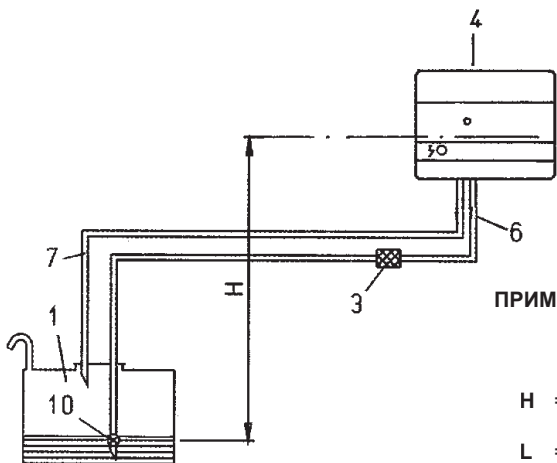
- | | |
|--------------------------|---|
| 1 Топливный бак | 8 Автоматическое отсечное устройство диз. топлива при остановленной горелке |
| 3 Сетчатый фильтр | 9 Одноходовой клапан |
| 4 Горелка | 10 Сливной клапан |
| 6 Всасывающая труба | |
| 7 Обратная труба горелки | |

| H метры | L. Общая метры Ø i. 10 мм |
|---------|---------------------------|
| 1 | 30 |
| 2 | 35 |
| 3 | 40 |
| 4 | 45 |

Отметка P = 3,5 м (макс.)

ПИТАЮЩАЯ СИСТЕМА НА ВСАСЫВАНИИ

- | | |
|-------------------|--------------------------|
| 1 Топливный бак | 6 Всасывающая труба |
| 3 Сетчатый фильтр | 7 Обратная труба горелки |
| 4 Горелка | 10 Сливной клапан |



ПРИМ. При отсутствии компонентов на трубопроводе придерживайтесь действующих нормативов.

| H метры | L. Общая метры | |
|---------|----------------|------------|
| | Ø i. 10 мм | Ø i. 12 мм |
| 0,5 | 26 | 54 |
| 1 | 24 | 47 |
| 1,5 | 18 | 38 |
| 2 | 14 | 30 |
| 2,5 | 10 | 23 |
| 3 | 6 | 15 |
| 3,5 | - | 7 |

H = Разница уровня между минимальным уровнем топлива в баке и осью насоса

L = Общая длина каждого трубопровода, включая вертикальный отрезок. Для каждого колена или вентилья уберите 0,25 метров.

Ø i = Внутренний диаметр трубы



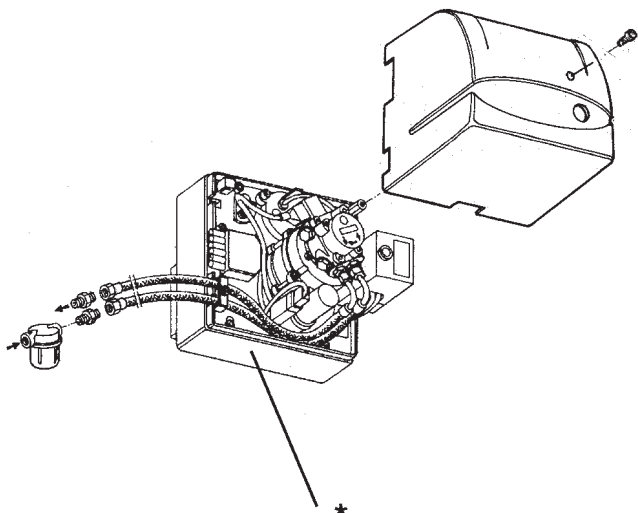


СХЕМА ПОЗИЦИОНИРОВАНИЯ ГИБКИХ ШЛАНГОВ

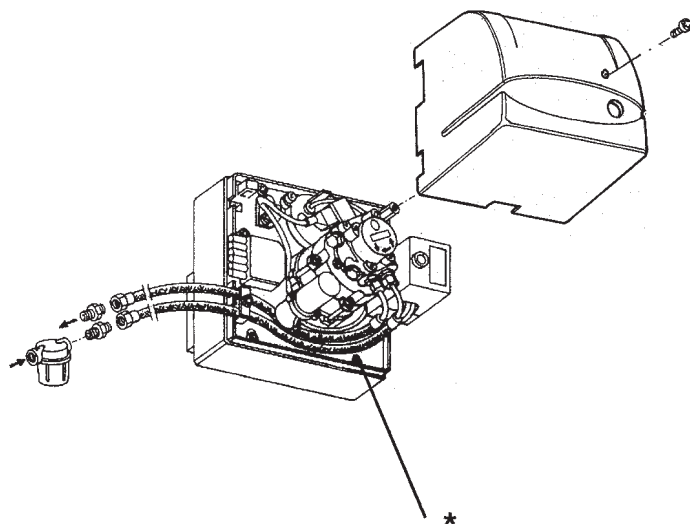
№ 0002933210

ИСПР. 22/09/00

ДВИГАТЕЛЬ AACO



ДВИГАТЕЛЬ SIMEL

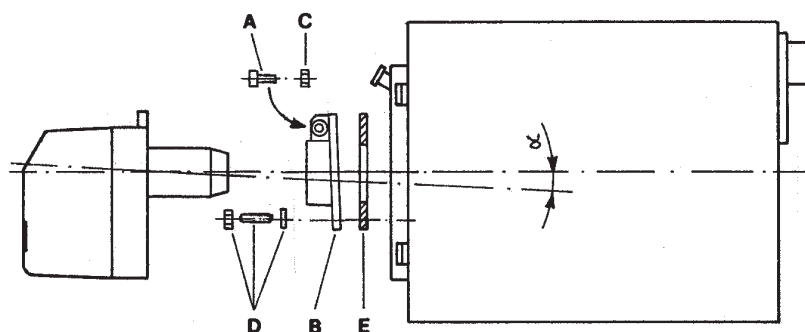


* Для того, чтобы правильно закрыть крышку, гибкие шланги необходимо расположить, как указано на рисунке. Они могут выходить из нижней части горелки или из её левой боковой стороны.

КРЕПЛЕНИЕ К КОТЛУ

№ 0002932940

ИСПР. 04/10/99



СО СВОБОДНЫМ ФЛАНЦЕМ

- Закрепить фланец (B) к котлу при помощи 4 шпилек (D), а между ними проложить прокладку (E);
- Продеть горелку во фланец и затянуть винт (A) с гайкой (C).

ВНИМАНИЕ! Во время крепления горелки к фланцу поместите ось головки горения, как показано на рисунке (угол α)



Странный свет / преждевременное включение

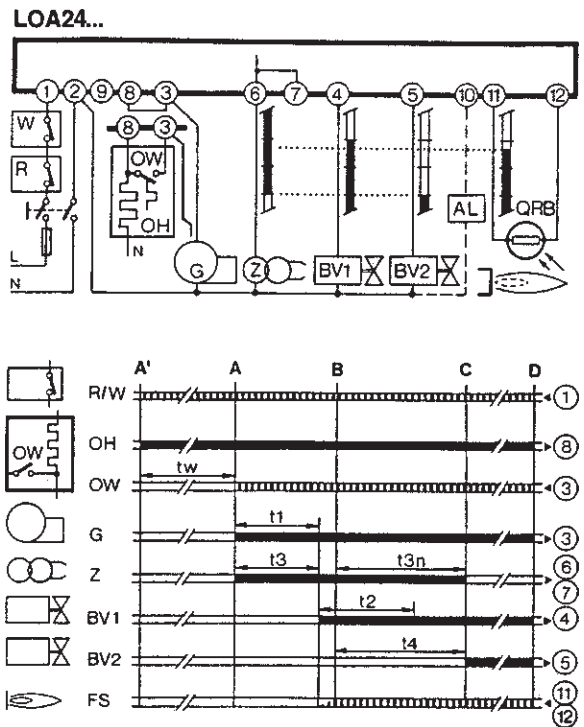
Во время предварительного продува и/или предварительного включения не должно поступать никакого сигнала пламени. Если же сигнал поступает, например, из-за преждевременного включения по причине плохой герметичности электроклапана, внешнего освещения, короткого замыкания фоторезистора или соединительного кабеля, из-за неисправности усилителя сигнала пламени и т. д., по окончании предварительного продува и защитного времени блок контроля блокирует горелку и препятствует поступлению топлива даже в течение защитного времени.

Отсутствие пламени

При отсутствии пламени в конце защитного времени блок вызывает мгновенный останов горелки.

Отсутствие пламени во время функционирования

При отсутствии пламени во время функционирования блок прерывает подачу топлива и автоматически повторяет пусковую программу: по истечении времени t_4 пусковая программа заканчивается. При каждом аварийном останове менее, чем за 1 секунду, прекращает поступать напряжение на клеммы 3-8-1; а на клемме 10 можно на расстоянии сигнализировать о блокирующем останове. Восстановить работу блока можно где-то после 50 секунд с момента блокировки.



Обозначения Программы

- Выходной сигнал блока
- Необходимые сигналы на входе
- A'** Начало пуска горелки с пред. подогревателем диз. топлива "OH"
- A** Начало пуска горелки без пред. подогревателя диз. топлива
- B** Наличие пламени
- C** Нормальное функционирование
- D** Останов регулировки посредством "R"

- t_w Время на пред. подогрев диз. топлива до момента получения разрешения на функционирование от контакта "OW" (термостат минимума)
- t_1 Время предварительного продува
- t_3 Время предварительного розжига
- t_2 Защитное время
- t_{3n} Время построзжига
- t_4 Интервал между наличием пламени и срабатыванием второго клапана на клемму 5

| Напряжение | Тип | Защита при низ. напряж-ях | Пред. вентиляция t_1 | Пред. розжиг t_3 | Защитное время t_{2max} | Пост-розжиг t_{3n} | Интервал $BV1-BV2=t_4$ |
|------------|---------------|---------------------------|------------------------|--------------------|---------------------------|----------------------|------------------------|
| B~ | LOA 24.171B27 | ДА | 13 с | 13 с | 10 с | 15 с | 15 с |

ПОДГОТОВКА К РОЗЖИГУ

Убедитесь, что подобранная форсунка (угол впрыска 60°) подходит к мощности котла. В таблице приводятся значения подачи в кг/ч дизельного топлива с учётом размеров форсунки и давления насоса (обычно 22 бар для 2-ой ступени). Необходимо учитывать, что 1 кг диз. топлива соответствует, приблизительно, 10200 Ккал. Убедитесь в том, что на трубе обратки в цистерну не закрыты вентили, заглушки и т. д.. Наличие преграды может привести к поломке уплотнительного органа, расположенного на вале насоса. Закройте главный выключатель и термостаты котла для пуска двигателя и трансформатора розжига, а приблизительно после 10 секунд сработает электроклапан. Как только он сработает выставите фоторезистор под яркий источник света для того, чтобы горелка не заблокировалась. После заполнения трубопроводов (выход топлива из форсунки) остановите горелку и вновь поместите фоторезистор в гнездо.

ПРИМ. Может понадобиться выпустить воздух. Для этого ослабьте специальный патрубок на насосе (см. ВТ 8945/2). Не освещайте фоторезистор до срабатывания электроклапана, так как в этом случае заблокируется блок управления.



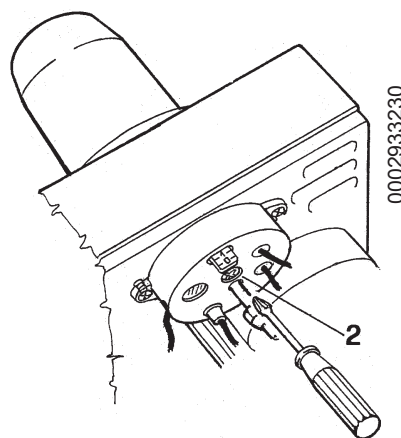
Проверьте, что отсутствует электрическое соединение (перемычка) между клеммами термостата второй ступени, и, что, сам термостат не соединён. При помощи кулачка регулировки пламени второй ступени поместите воздушную заслонку в положение, которое считаете необходимым для подачи количества воздуха, соответствующего расходуемому топливу на первой ступени (см. BT 8920/2 и BT 8943/1). Закройте главный выключатель для подключения горелки и её розжига. При работающей на первой ступени горелке исправьте при необходимости расход воздуха для горения, используя для этой цели специальный кулачок регулировки пламени 1-ой ступени.

После регулировки выключите горелку, а затем повторно включите для того, чтобы проверить исправный розжиг. Напоминаем, что обычно, для получения плавного розжига необходимо настроить воздух на самое маленькое значение. Если розжиг плавный, отключите горелку от главного выключателя и напрямую подключите (перемычка) клеммы термостата второй ступени. Специальным кулачком отрегулируйте воздух для горения на такое положение, которое считаете необходимым для подключения второй ступени (смотрите BT 8920/2 и BT 8943/1). Снова включите горелку, которая начнёт работу на первой и второй ступенях. При помощи кулачка регулировки воздуха для пламени второй ступени настройте подачу с учётом специфических условий. На горелке имеется винт регулировки позиции диска пламени; данное устройство позволяет улучшить процесс горения сокращением или увеличением воздушного зазора между диском и головкой. Обычно зазор необходимо уменьшить (откручивание винта 2) в том случае, когда подача топлива - маленькая, и пропорционально увеличить (закручивание винта 2), когда горелка работает на высоком расходе топлива (смотрите рис. 0002933230). Обычно, после изменения позиции диска пламени, необходимо исправить положения воздушной заслонки, а вслед за этим, проверить, что процесс горения происходит правильно.

ТЕХОБСЛУЖИВАНИЕ

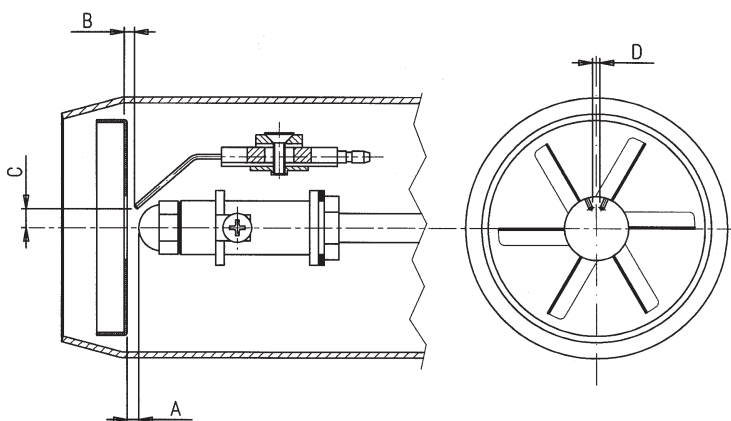
После завершения отопительного сезона уместно выполнить чистку фильтра, головки горения (диска, изоляторов, электродов, форсунок), пропускные отверстия воздуха для горения и фоторезистор. Для чистки пропускных отверстий форсунок используйте мягкий материал (дерево, пластмасса). Рекомендуется заменять форсунку каждые 12 месяцев функционирования.

2 РЕГУЛИРОВКА ПОЗИЦИИ ДИСКА ПЛАМЕНИ



ПРИНЦИПАЛЬНАЯ СХЕМА РЕГУЛИРОВКИ ВОЗДУХА И РАСПОЛОЖЕНИЕ ДИСКА - ЭЛЕКТРОДОВ

N° 0002933350
ИСПР. 11/10/00



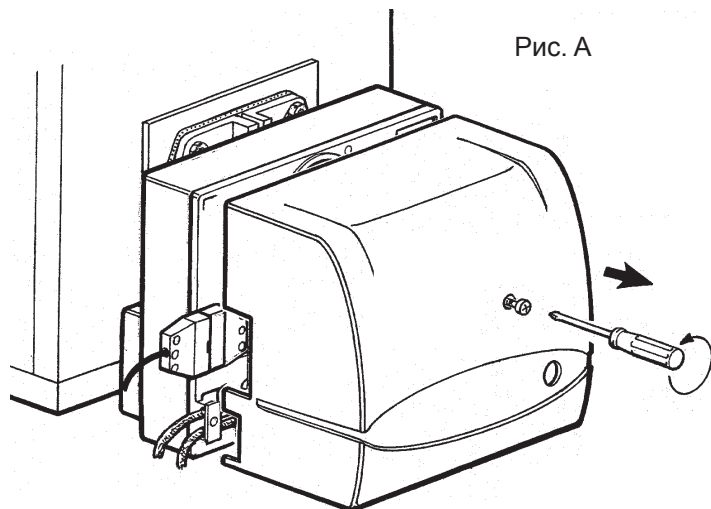
После монтажа форсунки проверьте правильное позиционирование электродов и диска в соответствии с нижеуказанными в мм. отметками. Будет хорошим правилом если Вы проверите отметки после выполнения операций на головке.
ПРИМ. Во избежание повреждений опоры или предподогревателя выполняйте монтаж / демонтаж форсунки при помощи ключа или контрключя.

| МОД. | A | B | C | D |
|---------|---|---|---|-----|
| BTL 4P | 3 | 0 | 6 | 2,5 |
| BTL 6P | 3 | 2 | 6 | 3 |
| BTL 10P | 3 | 2 | 6 | 3 |

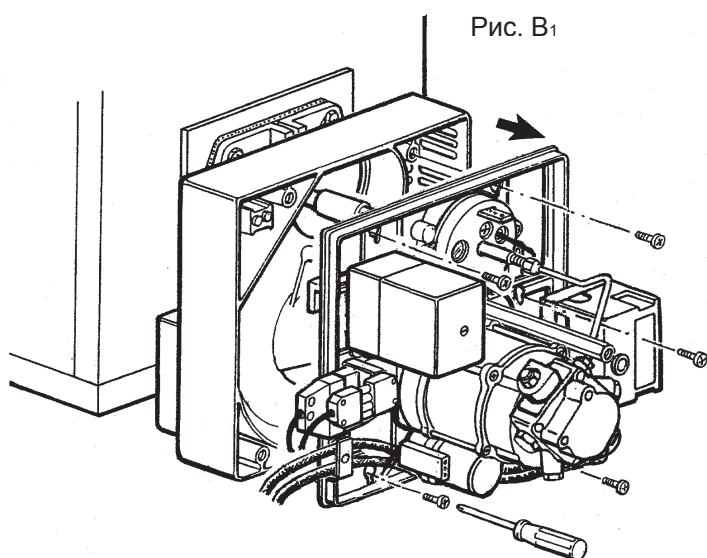




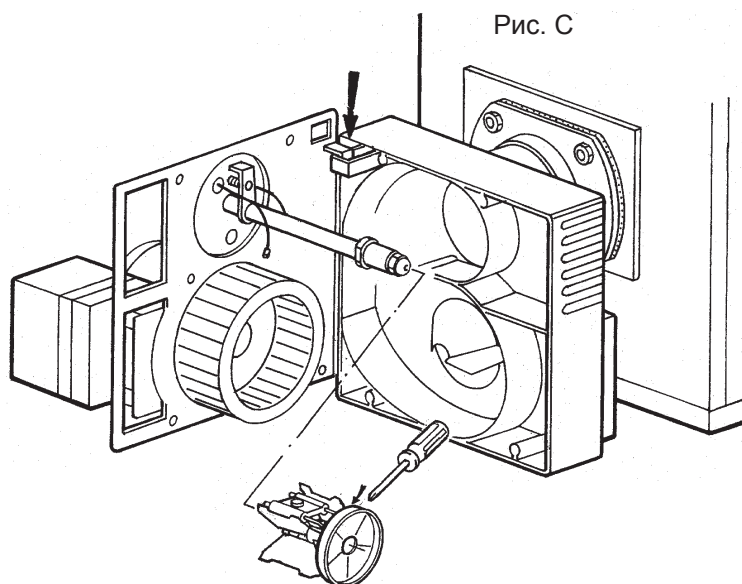
Большую часть компонентов можно проконтролировать, убрав кожух; для проверки головки необходимо демонтировать держащую компоненты пластину, которую можно повесить на корпус горелки двумя способами для облегчения операций. Двигатель, трансформатор и электроклапан соединены посредством соединителя, фоторезистор позиционируется надавливанием.



- 1) Открутите винт крышки для доступа к внутренней части горелки.



- 2) Открутите 4 винта с пластины, как указано, для того, чтобы получить доступ к форсунке, электродам и пред. подогревателю при наличии.



- 3) Платину необходимо повесить, как указано на рис. С.

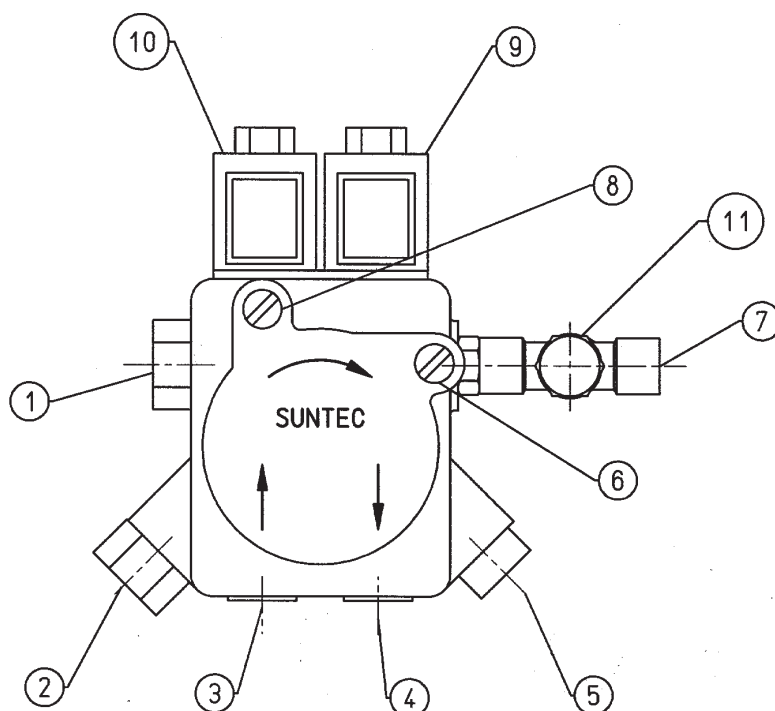




НЕИСПРАВНОСТИ В ФУНКЦИОНИРОВАНИИ

| ПРИРОДА НЕИСПРАВНОСТИ | ВОЗМОЖНАЯ ПРИЧИНА | СПОСОБ УСТРАНЕНИЯ |
|---|--|--|
| Аппарат блокируется с появлением пламени (горит красная лампочка). Неисправность приведена на устройстве контроля пламени. | <ol style="list-style-type: none"> 1) Работа фоторезистора прервана или он загрязнен дымом. 2) Грязный котёл. 3) Контур фоторезистора неисправен. 4) Диск или входное отверстие грязные. | <ol style="list-style-type: none"> 1) Прочистите или замените. 2) Проверьте все пропускные отверстия продуктов сгорания в котле и дымоходе. 3) Замените блок. 4) Прочистите. |
| Аппарат блокируется с распыскиванием топлива, пламя не обнаруживается (горит красная лампочка). | <ol style="list-style-type: none"> 1) Прерывание контура розжига. 2) Разряд проводов трансформатора розжига на корпус. 3) Провода трансформатора розжига плохо соединены. 4) Работа трансформатора розжига прерывается. 5) Концы электродов расположены на неточном расстоянии. 6) Электроды разряжают на массу, так как загрязнены или изоляция потрескалась; проверьте и под клеммами крепления изоляций. | <ol style="list-style-type: none"> 1) Проверьте весь контур. 2) Замените. 3) Правильно соедините. 4) Замените. 5) Поместите в предписанную позицию. 6) Прочистите, а при необходимости, замените. |
| Аппарат блокируется без распыскивания топлива. (горит красная лампочка). | <ol style="list-style-type: none"> 1) Не хватает фазы. 2) Неэффективен электродвигатель. 3) Диз. топливо не поступает к насосу. 4) Нет диз. топлива в цистерне. 5) Вентиль всасывающей трубы закрыт. 6) Форсунка забита. | <ol style="list-style-type: none"> 1) Проверьте питательную линию. 2) Почините или замените. 3) Проверьте всасывающий трубопровод. 4) Заполните. 5) Откройте. 6) Демонтируйте и прочистите в каждой части. |
| Горелка не включается. | <ol style="list-style-type: none"> 1) Термостаты (котла или комнатный) или прессостаты открыты. 2) Короткое замыкание фоторезистора. 3) Нет напряжения при открытии главного выключателя или при срабатывании максимального выключателя счётчика, а также отсутствие напряжения на линии. 4) Линия термостатов не выполнена в соответствии со схемой или какой-то термостат остался в открытом положении. 5) Внутренняя неисправность блока управления. | <ol style="list-style-type: none"> 1) Увеличьте значение или подождите пока не закроются из-за естественного опускания температуры или давления. 2) Замените. 3) Закройте выключатели или подождите восстановления напряжения. 4) Проверьте соединения и термостаты. 5) Замените. |
| Нехорошее пламя с искрами. | <ol style="list-style-type: none"> 1) Давление распыления слишком низкое. 2) Избыток воздуха для горения. 3) Форсунка неэффективна, потому что грязная или изношена. 4) Наличие воды в топливе. | <ol style="list-style-type: none"> 1) Восстановите предусмотренное значение. 2) Сократите количество воздуха для горения. 3) Почините или замените. 4) Слейте с цистерны, пользуясь подходящим насосом (никогда не используйте в этих целях насос горелки). |
| Плохая форма пламени, наличие дыма и сажи. | <ol style="list-style-type: none"> 1) Недостаток воздуха для горения. 2) Форсунка неэффективна, потому что грязная или изношена. 3) Каналы котла или дымохода закупорены. 4) Давление распыления низкое. | <ol style="list-style-type: none"> 1) Увеличьте количество воздуха для горения. 2) Почините или замените. 3) Выполните их чистку. 4) Поместите значение давления на предусмотренное. |



**ДЕТАЛЬ НАСОС SUNTEC AT3 45C 9558**BT 8945/3
Испр. 14/02/01

- 1 РЕГУЛЯТОР НИЗКОГО ДАВЛЕНИЯ (ПЛАМЯ 1-ОЙ СТУПЕНИ) 10 БАР
- 2 РЕГУЛЯТОР ВЫСОКОГО ДАВЛЕНИЯ (ПЛАМЯ 2-ОЙ СТУПЕНИ) 22 БАР
- 3 ВСАСЫВАНИЕ
- 4 ОБРАТКА
- 5 ВЫПУСК ВОЗДУХА (1/8")
- 6 СОЕДИНЕНИЕ ВАКУУММЕТРА (1/8")
- 7 ПОДАЧА НА ФОРСУНКУ
- 8 ВЫХОД ПОД ДАВЛЕНИЕМ ТОЛЬКО ПЛАМЯ 2-ОЙ СТУПЕНИ (СОЕДИНЕНИЕ МАНОМЕТРА)
- 9 СОЛЕНОИДНЫЙ КЛАПАН ПЛАМЕНИ 1-ОЙ СТУПЕНИ (НОРМАЛЬНО ЗАКРЫТЫЙ)
- 10 СОЛЕНОИДНЫЙ КЛАПАН ПЛАМЕНИ 2-ОЙ СТУПЕНИ (НОРМАЛЬНО ОТКРЫТЫЙ)
- 11 ВЫХОД ПОД ДАВЛЕНИЕМ ПЛАМЯ 1-ОЙ И 2-ОЙ СТУПЕНИ (СОЕДИНЕНИЕ МАНОМЕТРА 1/8").

ПРИМ. Насос предварительно отрегулирован на давление 10 бар (1-ое пламя) и 22 бар (2-ое пламя).

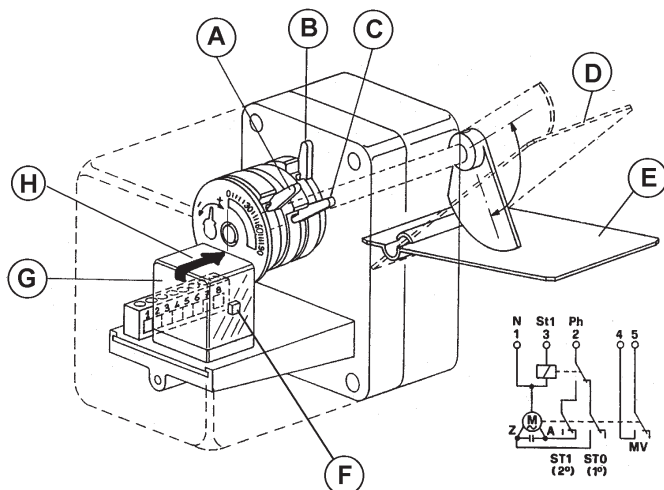




**СЕРВОДВИГАТЕЛЬ ПРИВОДА ВОЗДУШНОЙ ЗАСЛОНКИ CONNECTRON
“LKS 120-02 (B5-5-51)”**

N° BT 8920/2
ИСПР. 14/02/01

- ПРИ ГОРЕЛКЕ В ПОКОЕ ВОЗДУШНАЯ ЗАСЛОНКА ЗАКРЫТА



- A) Кулачок момента срабатывания клапана пламени 2-ой ступени (чёрного цвета) должен находиться в промежуточном положении между кулачками, регулирующими воздух 1-ой и 2-ой ступеней
 - B) Кулачок регулировки воздуха пламени 1-ой ступени (голубого цвета)
 - C) Кулачок регулировки воздуха пламени 2-ой ступени (красного цвета)
 - D) Воздушная заслонка в открытом положении
 - E) Воздушная заслонка в закрытом положении
 - F) Кнопка ручного подключения 2-ой ступени
 - G) Реле изменения направления вращения
 - H) Опорный указатель сервопривода
- 1 - Нейтраль 2 - Фаза
3 - Термостат 2-ой ступени 4/5 - Микровыключатель для клапана пламени 2-ой ступени

CONNECTRON “LKS 120-02 (B5-5-51)”

N° 8943-1
ИСПР. 14/02/01

ПРИБЛИЗИТЕЛЬНАЯ РЕГУЛИРОВКА СЕРВОДВИГАТЕЛЯ ДЛЯ ПЕРВОГО ВКЛЮЧЕНИЯ

Для первого пуска кулачки отрегулируйте приблизительно так:

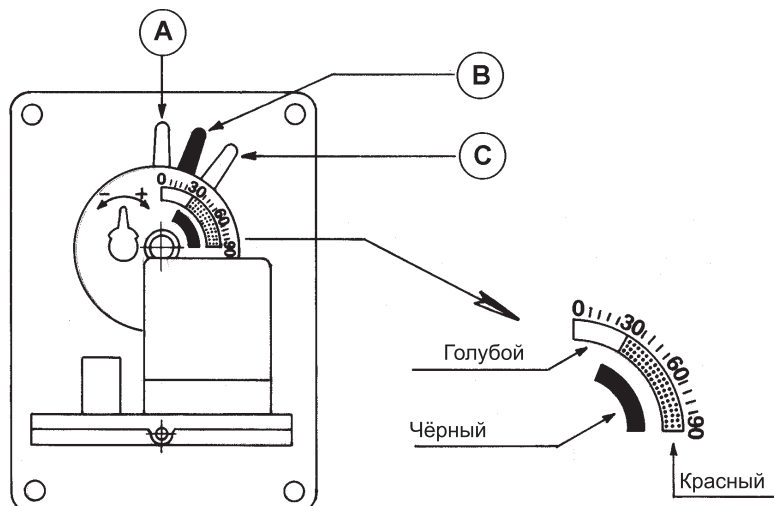
Кулачок регулировки воздуха 1-ой ступени (голубого цвета) - 25°

Кулачок регулировки воздуха 2-ой ступени (красного цвета) - 50°

Кулачок срабатывания топливного клапана 2-ой ступени (чёрного цвета) - 40°

ПРИМ. - Положение кулачков должно соответствовать действительной подаче топлива, проверьте горение при помощи подходящих инструментов.

- Расход воздуха в положении пламени 1-ой ступени должен по-крайней мере соответствовать 50% общего расхода воздуха.



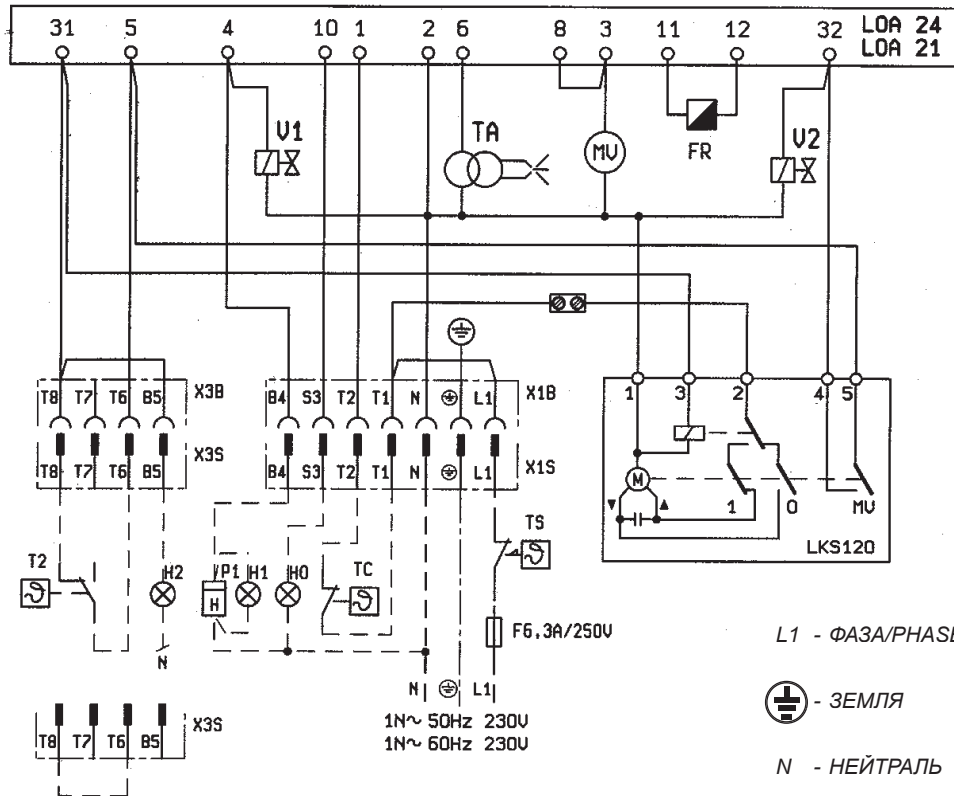


ЭЛЕКТРИЧЕСКАЯ СХЕМА BTL 4P - 6P - 10P

N° BT 2127/1
ИСПР. 24/07/00

ЭЛЕКТРИЧЕСКИЕ СОЕДИНЕНИЯ

Электрические линии должны проходить вдали от горячих частей. Рекомендуется, чтобы все соединения выполнялись при помощи гибких проводов. Минимальное сечение проводников - 1,5 мм².



L1 - ФАЗА/PHASE
 - ЗЕМЛЯ
 N - НЕЙТРАЛЬ

BEZ T2 / WITHOUT T2
 OHNE T2 / SANS T2 / SIN T2 / БЕЗ T2

- | | | |
|---|---|---|
| H0 -LAMPADA BLOCCO H1 -SPIA DI FUNZIONAMENTO H2 -SPIA DI FUNZIONAMENTO 2° STADIO U1 -ELETTRIVALVOLA 1° STADIO U2 -ELETTRIVALVOLA 2° STADIO FR -FOTORESISTENZA TA -TRASFORMATORE D'ACCENSIONE TS -THERMOSTATO DI SICUREZZA TC -THERMOSTATO CALDAIA T2 -THERMOSTATO 2° STADIO MV -MOTORE VENTOLA P1 -CONTAORE LOA21-24-APPARECCHIATURA LKS120-SERVOMOTORE ARIA | H0 -LAMPÉ BLOC H1 -LAMPÉ MARCHE H2 -LAMPÉ 2° ALLURE U1 -ELECTROVALVULA 1° ETAPPE U2 -ELECTROVALVULA 2° ETAPPE FR -PHOTORESISTENCE TA -TRASFORMATEUR D'ALLUMAGE TS -THERMOSTAT DE SURETE TC -THERMOSTAT CHAUDIERE T2 -THERMOSTAT 2° ALLURE MV -MOTEUR VENTILATEUR P1 -COMPTEUR HORAIRE LOA21-24-APPAREILLAGE LKS120-SERVOMOTOR DE L'AIR | H0 -BLOCK LAMP H1 -OPERATION LIGHT H2 -2° STAGE OPERATION LIGHT U1 -1° ST STAGE ELECTROVALVE U2 -2° ND STAGE ELECTROVALVE FR -PHOTORESTANCE TA -IGNITION TRANSFORMER TS -SAFETY THERMOSTAT TC -BOILER THERMOSTAT T2 -2° ND STAGE THERMOSTAT MV -FAN MOTOR P1 -HOUR METER LOA21-24-CONTROL BOX LKS120-AIR SERVOMOTOR |
| H0 -STORNELDELAMPE H1 -BETRIEBSLAMPE H2 -LAMPE 2° STUFE U1 -MAGNETVENTIL 1° STUFE U2 -MAGNETVENTIL 2° STUFE FR -FOTOUINDERSTAND TA -ZUNDRASFORMATOR TS -SICHERHEITSTHERMOSTAT TC -KESSLTHERMOSTAT T2 -THERNSTAT 2° STUFE MV -BRENNERMOTOR P1 -BETRIEBSSTUNDENZAHLER LOA21-24-STEURGERAT LKS120-STELLMOTOR | H0 -LÁMPARA BLOQUEO H1 -INDICADORA DE FUNCIONAMIENTO H2 -INDICADORA 2 ETAPA U1 -ELECTROVÁLVULA 1 ETAPA U2 -ELECTROVÁLVULA 2 ETAPA FR -FOTORESISTENCIA TA -TRANSFORMADOR ENCENDIDO TS -THERMOSTATO DE SEGURIDAD TC -THERMOSTATO CALDERA T2 -THERMOSTATO 2 ETAPA MV -MOTOR VENTILADOR P1 -CONTADOR DE HORAS LOA21-24-CAJA ELECTRÓNICA LKS120-SERVOMOTOR DEL AIRE | H0 -Внешняя лампочка блокировки H1 -Контрольная лампочка функционирования H2 -Контрольная лампочка функционирования 2 ступени U1 -Электроклапан 1 ступени U2 -Электроклапан 2 ступени FR -Фоторезистор TA -Трансформатор розжига TS -Предохранительный термостат TC -Термостат котла T2 -Термостат 2 ступени MV -Двигатель крыльчатки P1 -Счётчик оборотов LOA21-24 - Блок управления LKS120 - Сервопривод воздуха |



ТАБЛИЦА РАСХОДА ФОРСУНОК ДЛЯ ДИЗЕЛЬНОГО ТОПЛИВА

| Форсунка | Давление насоса | | | | | | | | | | | | | | | Форсунка |
|------------------|---------------------------|--------|--------|--------|--------|--------|--------|--------|--------|--------|--------|--------|--------|--------|--------|------------------|
| | 7 | 8 | 9 | 10 | 11 | 12 | 13 | 14 | 15 | 16 | 17 | 18 | 19 | 20 | 21 | |
| G.P.H.– гал/ч | Расход на выходе форсунки | | | | | | | | | | | | | | | G.P.H.– гал/ч |
| 0,40 | 1,27 | 1,36 | 1,44 | 1,52 | 1,59 | 1,67 | 1,73 | 1,80 | 1,86 | 1,92 | 1,98 | 2,04 | 2,10 | 2,15 | 2,20 | 0,40 |
| 0,50 | 1,59 | 1,70 | 1,80 | 1,90 | 1,99 | 2,08 | 2,17 | 2,25 | 2,33 | 2,40 | 2,48 | 2,55 | 2,62 | 2,69 | 2,75 | 0,50 |
| 0,60 | 1,91 | 2,04 | 2,16 | 2,28 | 2,39 | 2,50 | 2,60 | 2,70 | 2,79 | 2,88 | 2,97 | 3,06 | 3,14 | 3,22 | 3,30 | 0,60 |
| 0,65 | 2,07 | 2,21 | 2,34 | 2,47 | 2,59 | 2,71 | 2,82 | 2,92 | 3,03 | 3,12 | 3,22 | 3,31 | 3,41 | 3,49 | 3,58 | 0,65 |
| 0,75 | 2,38 | 2,55 | 2,70 | 2,85 | 2,99 | 3,12 | 3,25 | 3,37 | 3,49 | 3,61 | 3,72 | 3,82 | 3,93 | 4,03 | 4,13 | 0,75 |
| 0,85 | 2,70 | 2,89 | 3,06 | 3,23 | 3,39 | 3,54 | 3,68 | 3,82 | 3,96 | 4,09 | 4,21 | 4,33 | 4,45 | 4,57 | 4,68 | 0,85 |
| 1,00 | 3,18 | 3,40 | 3,61 | 3,80 | 3,99 | 4,16 | 4,33 | 4,50 | 4,65 | 4,81 | 4,96 | 5,10 | 5,24 | 5,37 | 5,51 | 1,00 |
| 1,10 | 3,50 | 3,74 | 3,97 | 4,18 | 4,38 | 4,58 | 4,77 | 4,95 | 5,12 | 5,29 | 5,45 | 5,61 | 5,76 | 5,91 | 6,06 | 1,10 |
| 1,20 | 3,82 | 4,08 | 4,33 | 4,56 | 4,78 | 5,00 | 5,20 | 5,40 | 5,59 | 5,77 | 5,95 | 6,12 | 6,29 | 6,45 | 6,61 | 1,20 |
| 1,25 | 3,97 | 4,25 | 4,50 | 4,75 | 5,00 | 5,20 | 5,40 | 5,60 | 5,80 | 6,00 | 6,20 | 6,35 | 6,55 | 6,70 | 6,85 | 1,25 |
| 1,35 | 4,29 | 4,59 | 4,87 | 5,13 | 5,38 | 5,62 | 5,85 | 6,07 | 6,28 | 6,49 | 6,69 | 6,88 | 7,07 | 7,26 | 7,44 | 1,35 |
| 1,50 | 4,77 | 5,10 | 5,41 | 5,70 | 5,90 | 6,24 | 6,50 | 6,75 | 6,98 | 7,21 | 7,43 | 7,65 | 7,86 | 8,06 | 8,26 | 1,50 |
| 1,65 | 5,25 | 5,61 | 5,95 | 6,27 | 6,58 | 6,87 | 7,15 | 7,42 | 7,68 | 7,93 | 8,18 | 8,41 | 8,64 | 8,87 | 9,09 | 1,65 |
| 1,75 | 5,56 | 5,95 | 6,31 | 6,65 | 6,98 | 7,29 | 7,58 | 7,87 | 8,15 | 8,41 | 8,67 | 8,92 | 9,17 | 9,41 | 9,64 | 1,75 |
| 2,00 | 6,30 | 6,80 | 7,21 | 7,60 | 7,97 | 8,33 | 8,67 | 8,99 | 9,31 | 9,61 | 9,91 | 10,20 | 10,48 | 10,75 | 11,01 | 2,00 |
| 2,25 | 7,15 | 7,65 | 8,15 | 8,55 | 8,97 | 9,37 | 9,75 | 10,12 | 10,47 | 10,85 | 11,15 | 11,47 | 11,79 | 12,09 | 12,39 | 2,25 |
| 2,50 | 7,95 | 8,50 | 9,01 | 9,50 | 9,97 | 10,41 | 10,83 | 11,24 | 11,64 | 12,02 | 12,39 | 12,75 | 13,10 | 13,44 | 13,77 | 2,50 |
| 3,00 | 9,54 | 10,20 | 10,82 | 11,40 | 11,96 | 12,49 | 13,00 | 13,49 | 13,96 | 14,42 | 14,87 | 15,30 | 15,72 | 16,12 | 16,52 | 3,00 |
| 3,50 | 11,13 | 11,90 | 12,62 | 13,30 | 13,95 | 14,57 | 15,17 | 15,74 | 16,29 | 16,83 | 17,34 | 17,85 | 18,34 | 18,81 | 19,28 | 3,50 |
| 4,00 | 12,72 | 13,60 | 14,42 | 15,20 | 15,94 | 16,65 | 17,33 | 17,99 | 18,62 | 19,23 | 19,82 | 20,40 | 20,95 | 21,50 | 22,03 | 4,00 |
| 4,50 | 14,31 | 15,30 | 16,22 | 17,10 | 17,94 | 18,73 | 19,50 | 20,24 | 20,95 | 21,63 | 22,30 | 22,95 | 23,57 | 24,19 | 24,78 | 4,50 |
| 5,00 | 15,90 | 17,00 | 18,03 | 19,00 | 19,93 | 20,82 | 21,67 | 22,48 | 23,27 | 24,04 | 24,78 | 25,49 | 26,19 | 26,87 | 27,54 | 5,00 |
| 5,50 | 17,49 | 18,70 | 19,83 | 20,90 | 21,92 | 22,90 | 23,83 | 24,73 | 25,60 | 26,44 | 27,25 | 28,04 | 28,81 | 29,56 | 30,29 | 5,50 |
| 6,00 | 19,00 | 20,40 | 21,63 | 22,80 | 23,92 | 24,98 | 26,00 | 26,98 | 27,93 | 28,84 | 29,73 | 30,59 | 31,43 | 32,25 | 33,04 | 6,00 |
| 6,50 | 20,67 | 22,10 | 23,44 | 24,70 | 25,91 | 27,06 | 28,17 | 29,23 | 30,26 | 31,25 | 32,21 | 33,14 | 34,05 | 34,94 | 35,80 | 6,50 |
| 7,00 | 22,26 | 23,79 | 25,24 | 26,60 | 27,90 | 29,14 | 30,33 | 31,48 | 32,58 | 33,65 | 34,69 | 35,69 | 36,67 | 37,62 | 38,55 | 7,00 |
| 7,50 | 23,85 | 25,49 | 27,04 | 28,50 | 29,90 | 31,22 | 32,50 | 33,73 | 34,91 | 36,05 | 37,16 | 38,24 | 39,29 | 40,31 | 41,31 | 7,50 |
| 8,30 | 26,39 | 28,21 | 29,93 | 31,54 | 33,08 | 34,55 | 35,97 | 37,32 | 38,63 | 39,90 | 41,13 | 42,32 | 43,48 | 44,61 | 45,71 | 8,30 |
| 9,50 | 30,21 | 32,29 | 34,25 | 36,10 | 37,87 | 39,55 | 41,17 | 42,72 | 44,22 | 45,67 | 47,07 | 48,44 | 49,77 | 51,06 | 52,32 | 9,50 |
| 10,50 | 33,39 | 35,69 | 37,86 | 40,06 | 41,73 | 43,74 | 45,41 | 47,20 | 48,90 | 50,50 | 52,00 | 53,50 | 55,00 | 56,40 | 57,80 | 10,50 |
| 12,00 | 38,20 | 40,80 | 43,30 | 45,60 | 47,80 | 50,00 | 52,00 | 54,00 | 55,90 | 57,70 | 59,50 | 61,20 | 62,90 | 64,50 | 66,10 | 12,00 |
| 13,80 | 43,90 | 46,90 | 49,80 | 52,40 | 55,00 | 57,50 | 59,80 | 62,10 | 64,20 | 66,30 | 68,40 | 70,40 | 72,30 | 74,30 | 76,00 | 13,80 |
| 15,30 | 48,60 | 52,00 | 55,20 | 58,10 | 61,00 | 63,70 | 66,30 | 68,80 | 71,10 | 73,60 | 75,80 | 78,00 | 80,20 | 82,20 | 84,30 | 15,30 |
| 17,50 | 55,60 | 59,50 | 63,10 | 66,50 | 69,80 | 72,90 | 75,80 | 78,70 | 81,50 | 84,10 | 86,70 | 89,20 | 91,70 | 94,10 | 96,40 | 17,50 |
| 19,50 | 62,00 | 66,30 | 70,30 | 74,10 | 77,70 | 81,20 | 84,50 | 87,70 | 90,80 | 93,70 | 96,60 | 99,40 | 102,20 | 104,80 | 107,40 | 19,50 |
| 21,50 | 68,40 | 73,10 | 77,50 | 81,70 | 85,70 | 89,50 | 93,20 | 96,70 | 100,10 | 103,40 | 106,50 | 109,60 | 112,60 | 115,60 | 118,40 | 21,50 |
| 24,00 | 76,30 | 81,60 | 86,50 | 91,20 | 95,70 | 99,90 | 104,00 | 107,90 | 111,70 | 115,40 | 118,90 | 122,40 | 125,70 | 129,00 | 132,20 | 24,00 |
| 28,00 | 89,00 | 95,20 | 101,00 | 106,40 | 111,60 | 116,60 | 121,30 | 125,90 | 130,30 | 134,60 | 138,70 | 142,80 | 146,70 | 150,50 | 154,20 | 28,00 |
| 30,00 | 95,40 | 102,00 | 108,20 | 114,00 | 119,60 | 124,90 | 130,00 | 134,90 | 139,60 | 144,20 | 148,70 | 153,00 | 157,20 | 161,20 | 165,20 | 30,00 |

1 мбар= 10 мм ВС 100 Па
1 кВт = 860 кКал

Плотность диз. топлива = 0,820 / 0,830 PCI = 10150

Плотность специального = 0,900 PCI = 9920

Плотность домашнего (3,5°E) = 0,940 PCI = 9700

Плотность густого (7,9°E)..... = 0,970 / 0,980 PCI = 9650

PCI = Низшая Теплота Сгорания

Technical data in this brochure are given as information only. Baltur reserves the right to change specification, without notice.

El presente catàlogo tiene caràcter puramente indicativo. La Casa, por lo tanto, se reserva cualquier posibilidad de modificación de datos técnicos y otras anotaciones.

Ce manuel revêt caractère purement indicatif. La maison se réserve la possibilité de modifier des données techniques et de tous autres informations dans celui a indiquées.

Dieses Handbuch dient zu Ihrer Information. Technische Änderungen, die dem Fortschritt dienen, vorbehalten. Keine Haftung bei Druckfehlern.

Настоящий каталог индикативен. Завод-изготовитель оставляет за собой право как по модификации технических данных, так и всего, указанного в каталоге.

baltur
TECNOLOGIE PER IL CLIMA

BALTUR S.p.A.
Via Ferrarese 10 - 44042 CENTO (Ferrara) ITALIA
Tel. 051.684.37.11 Fax 051.685.75.27/28
(International Tel. ++39.051.684.37.11 - Fax ++39.051.683.06.86)
<http://www.baltur.it> - <http://www.baltur.com>
E-MAIL info@baltur.it